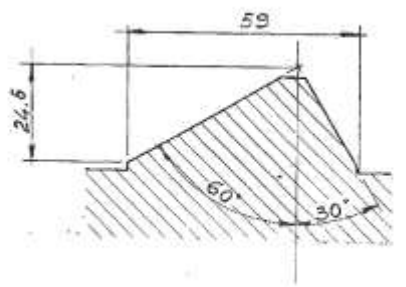
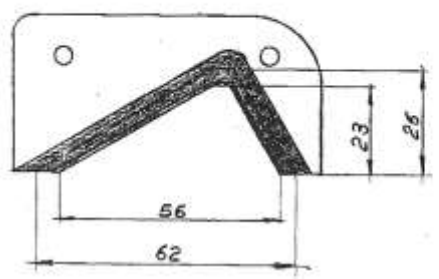
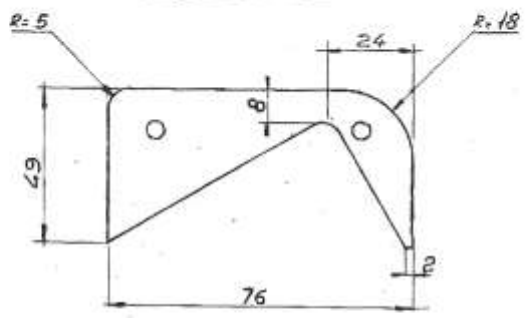


TRAPEZIUM AFSTRIJKERS



D 3

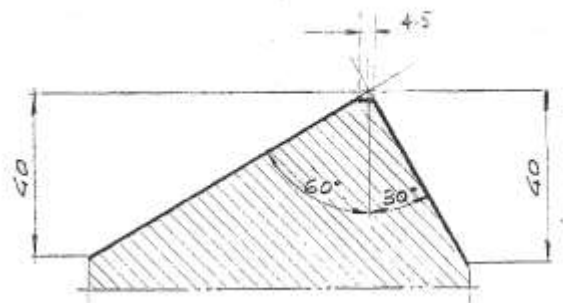
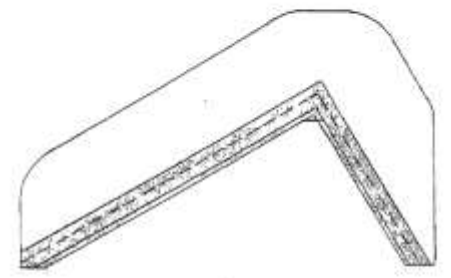
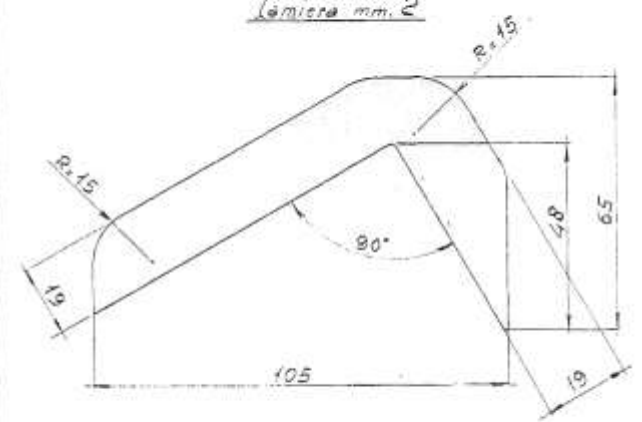
lamiera mm. 2

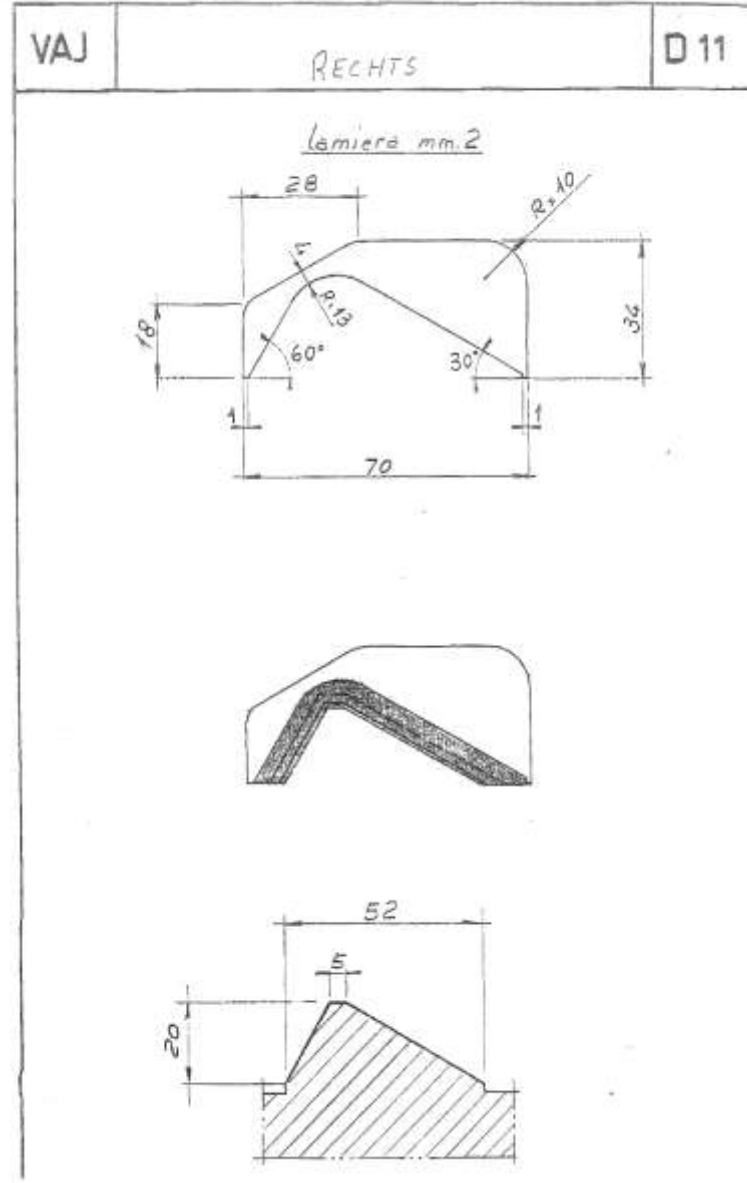
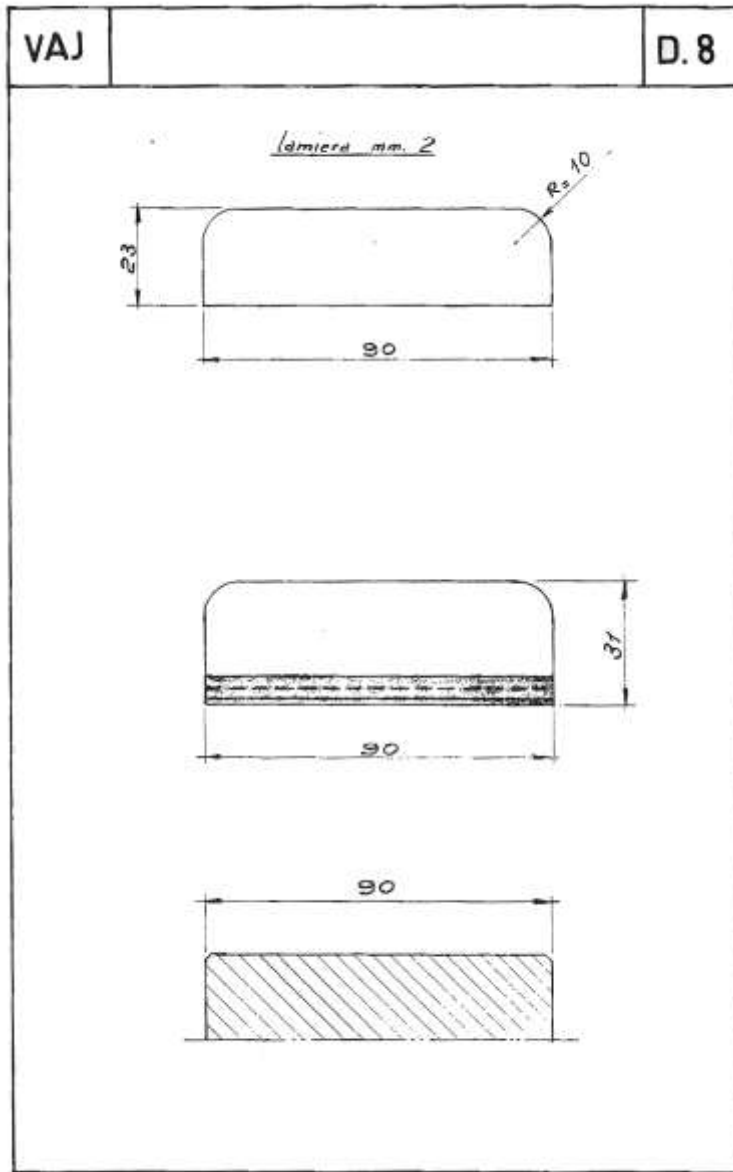


VAJ

D 7

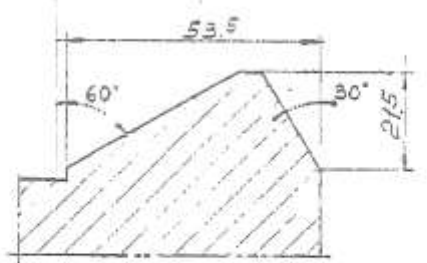
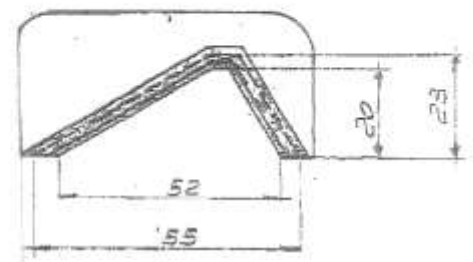
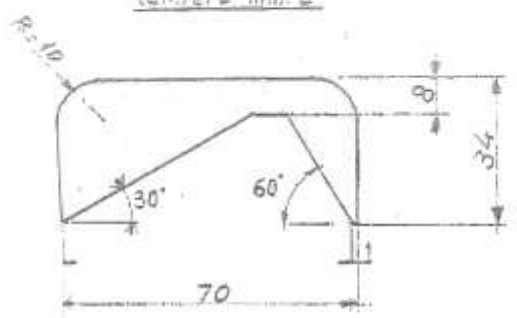
lamiera mm. 2





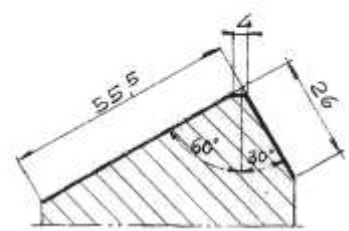
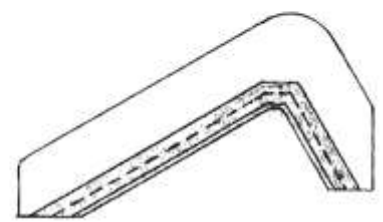
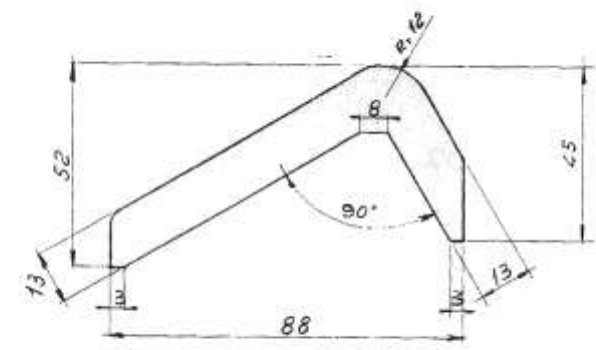
VAJ Links D.13

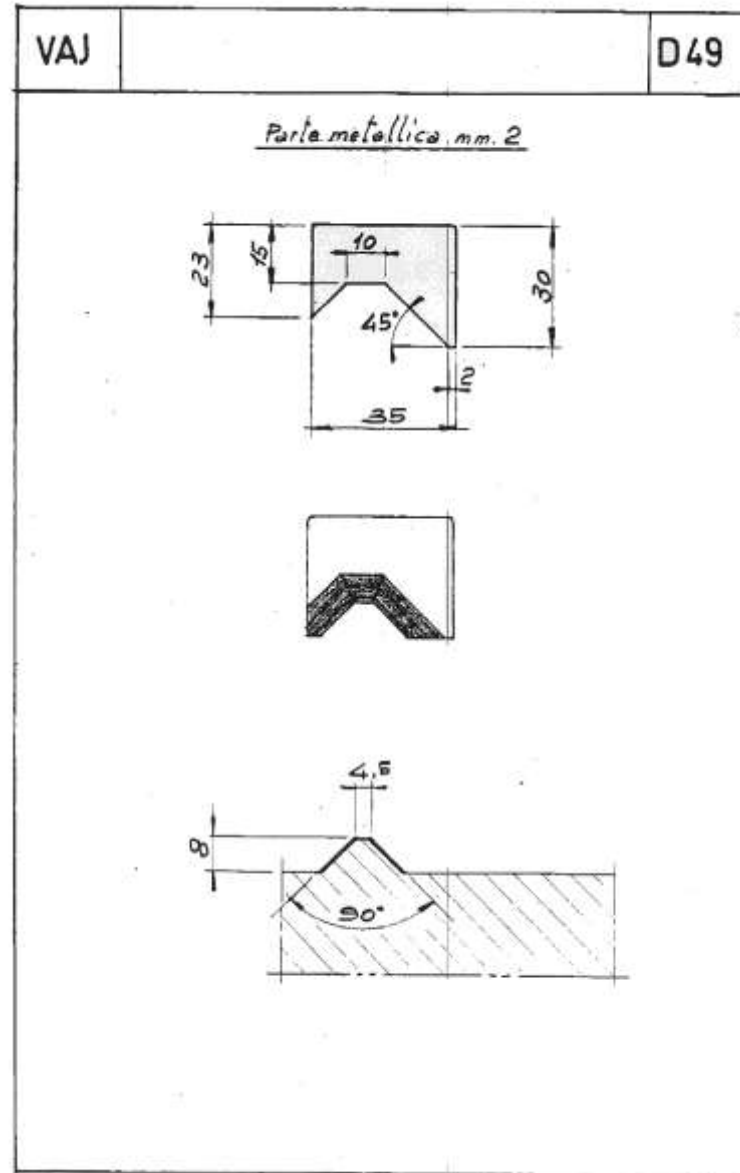
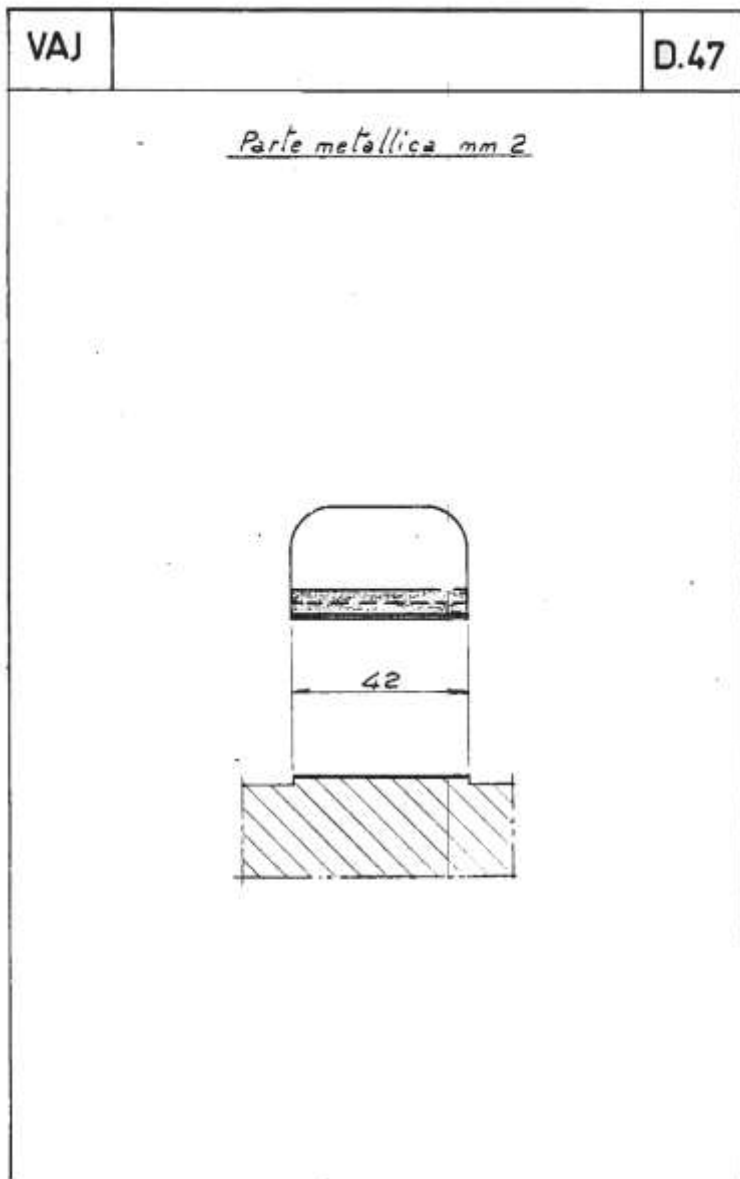
lamiera mm. 2



VAJ Parte metallica mm. 2 D.38

Parte metallica mm. 2

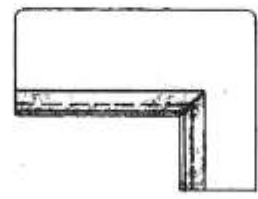
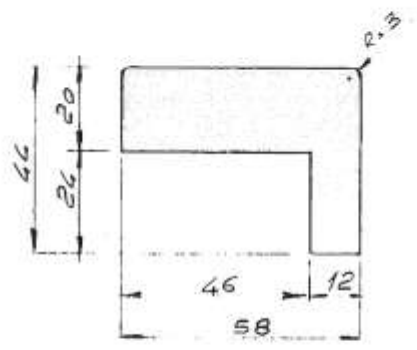




VAJ

D52

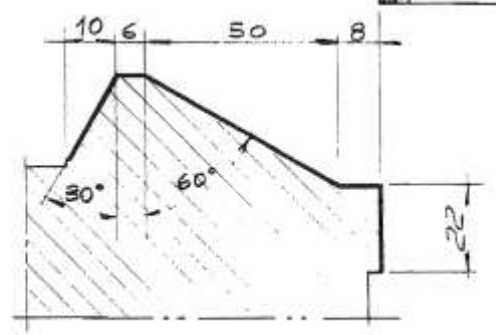
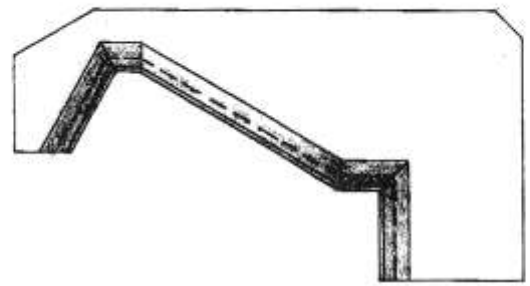
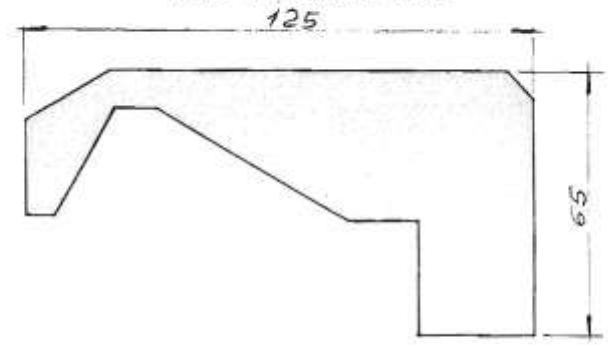
Parte metallica mm 2

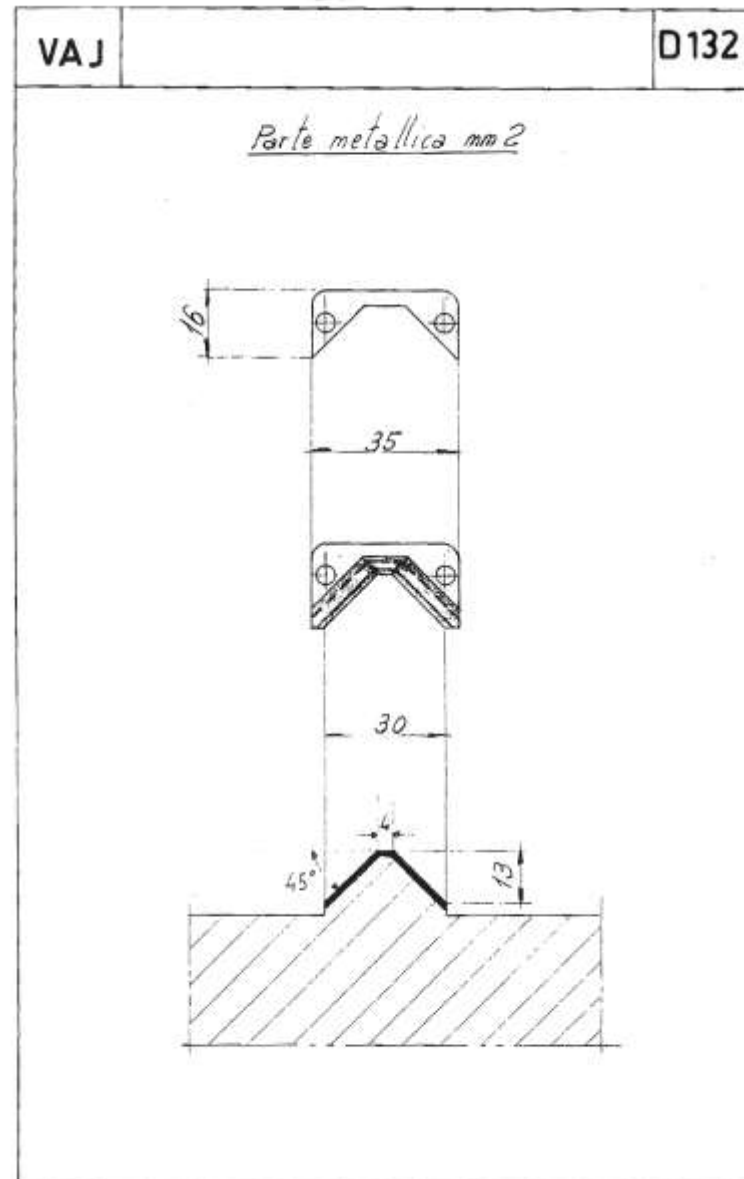
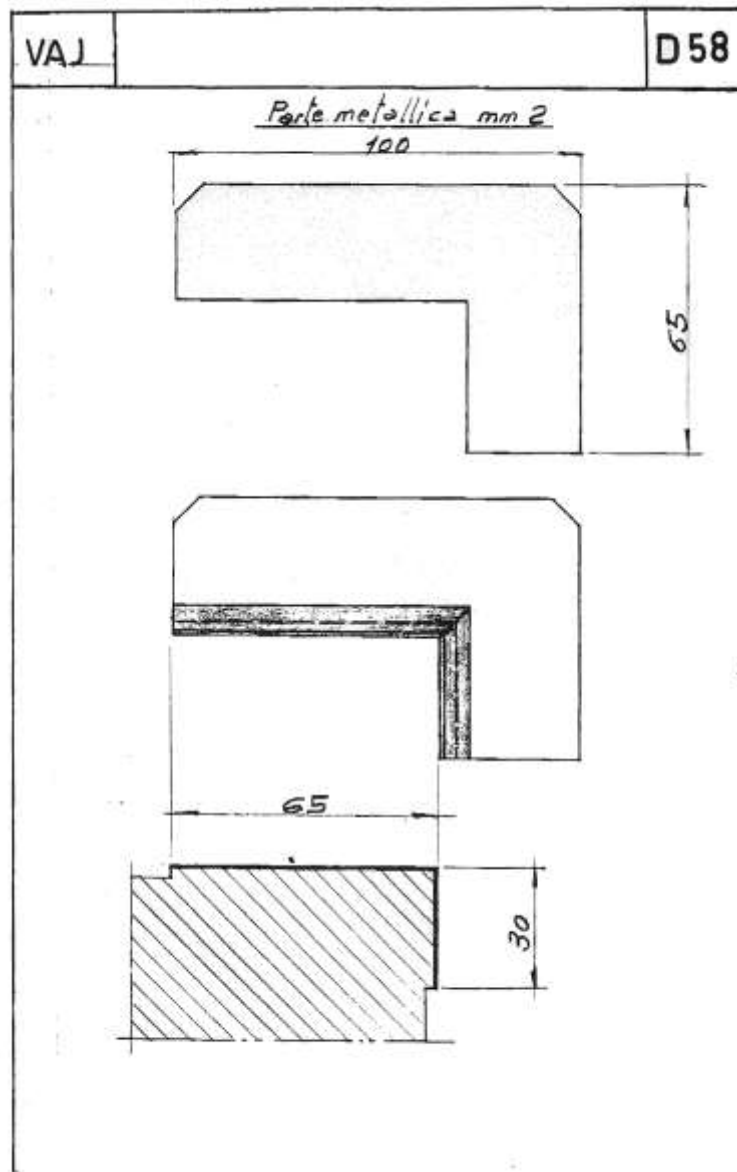


VAJ

D57

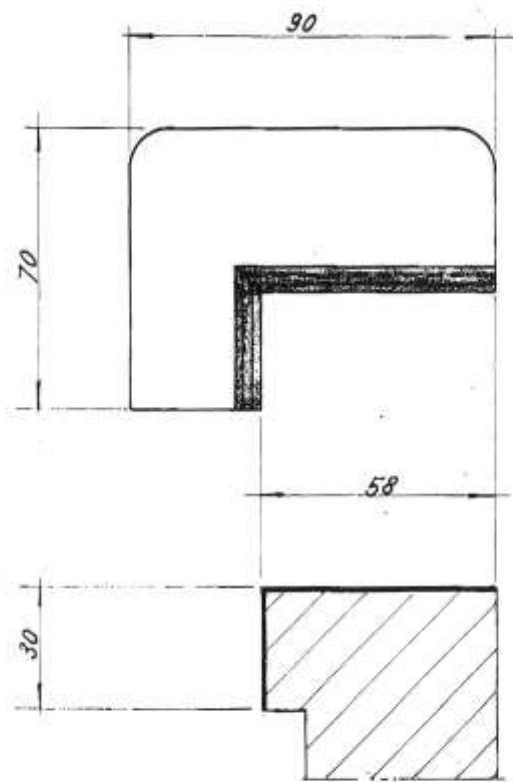
Parte metallica mm 2





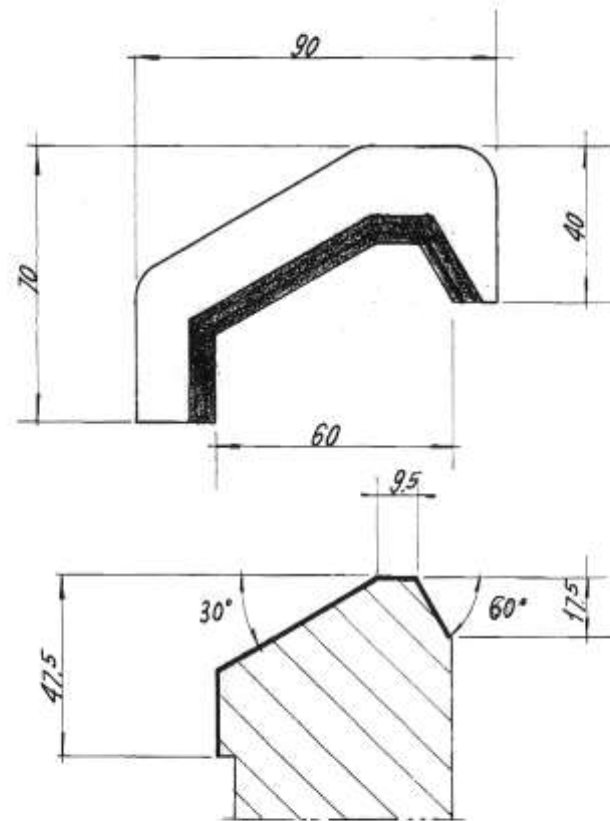
VAJ D 160

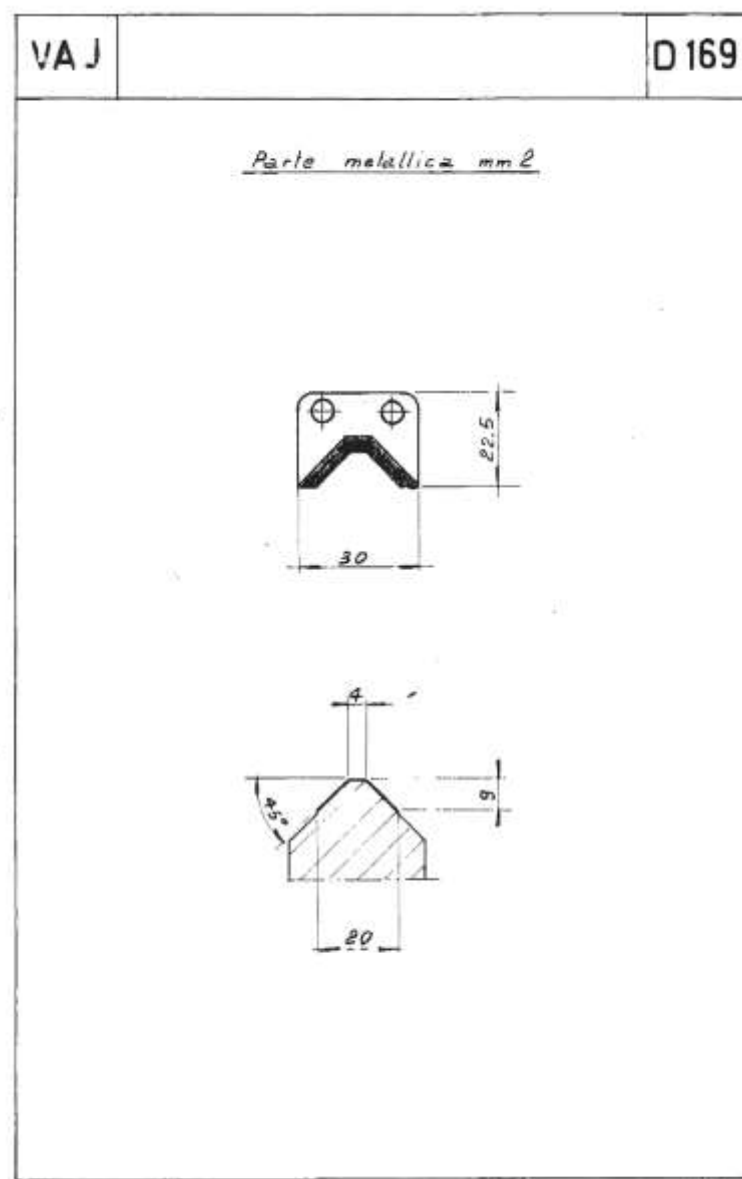
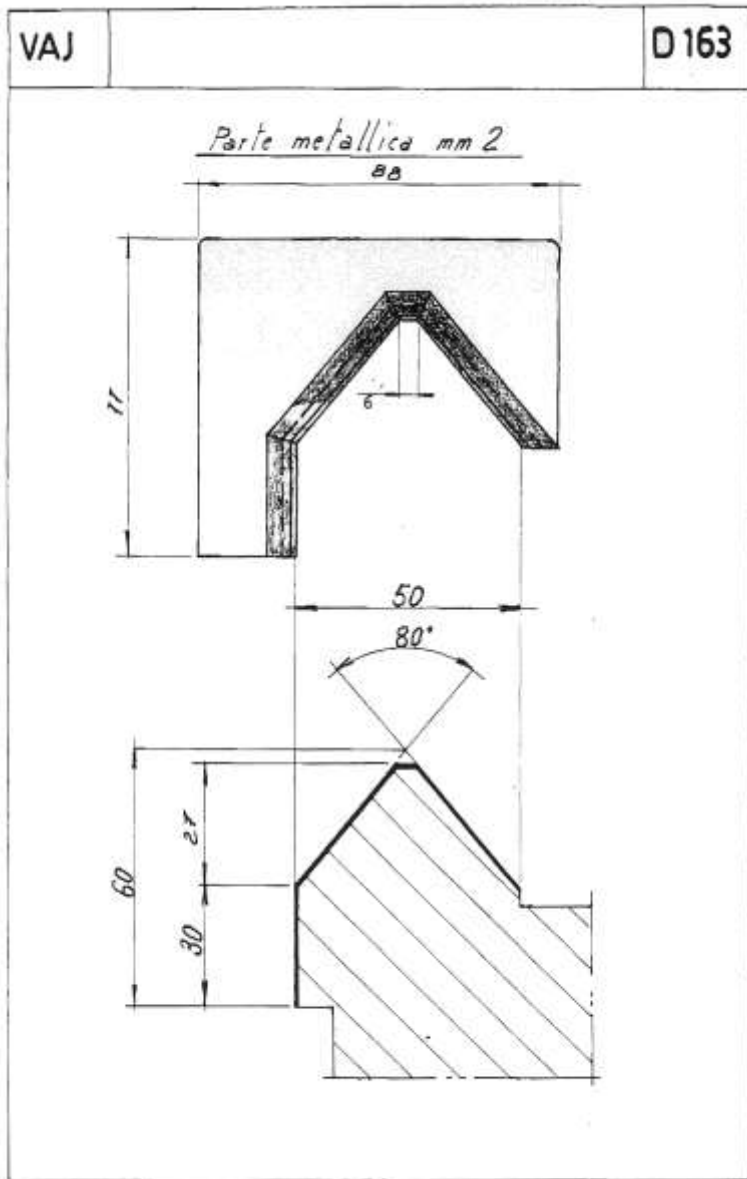
Parte metallica mm 2

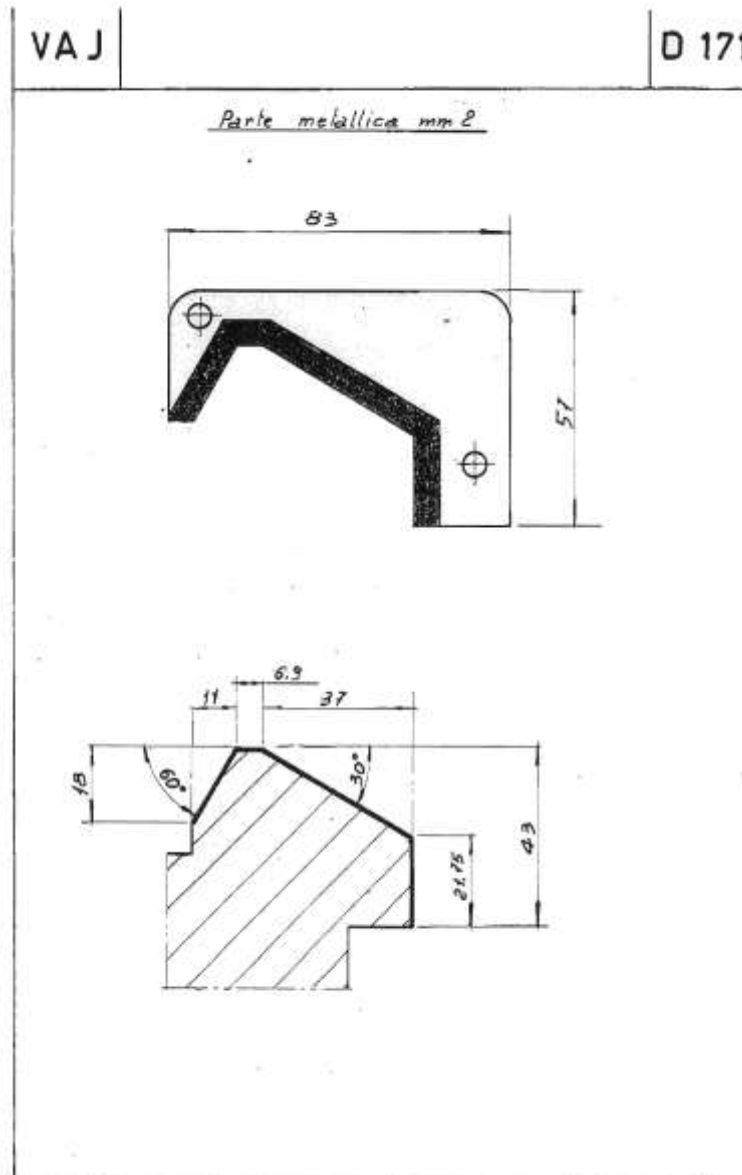
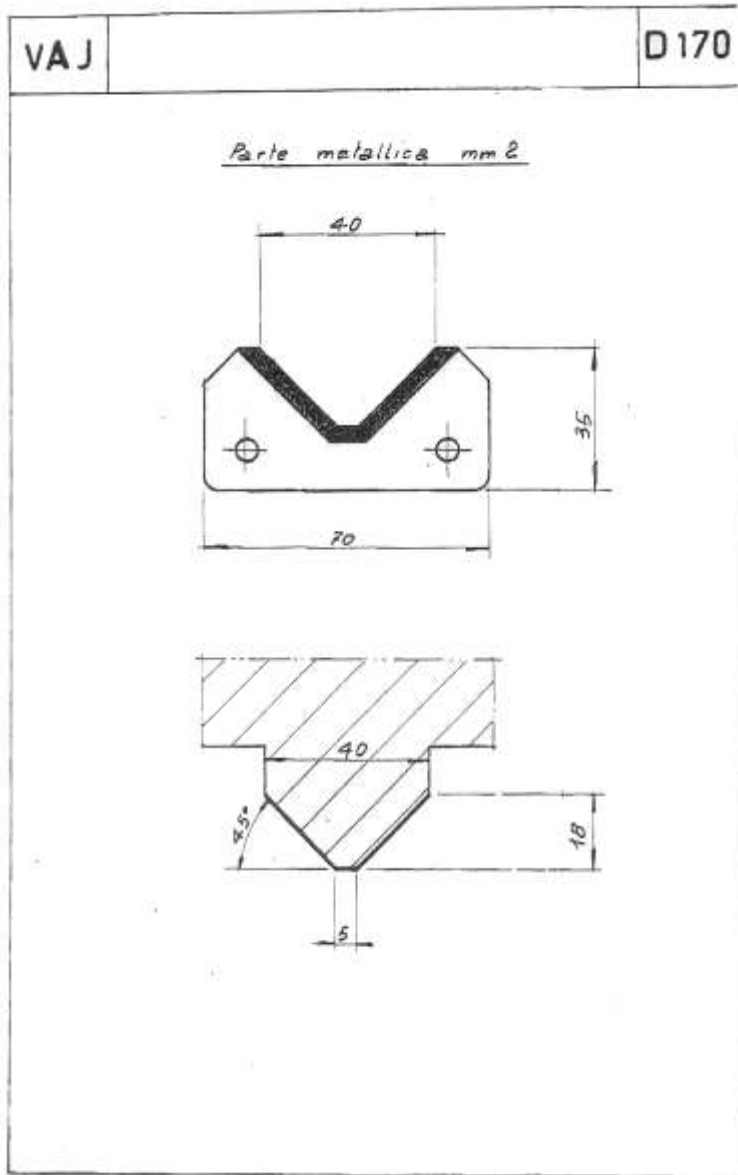


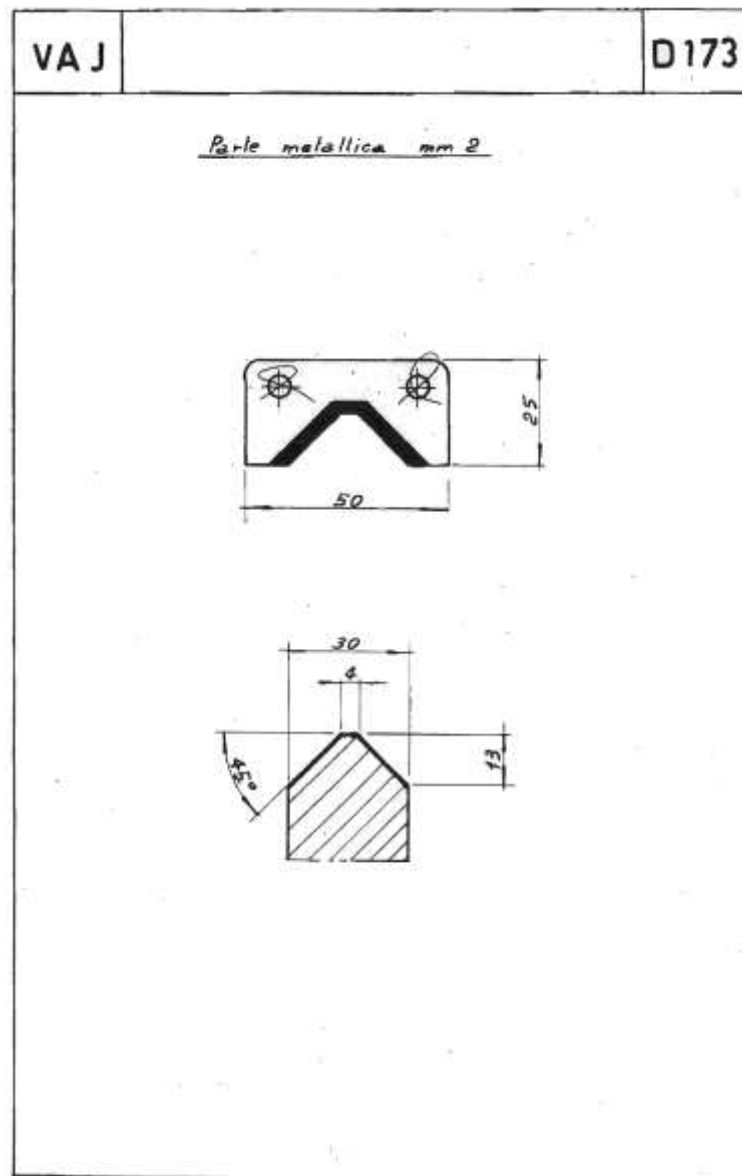
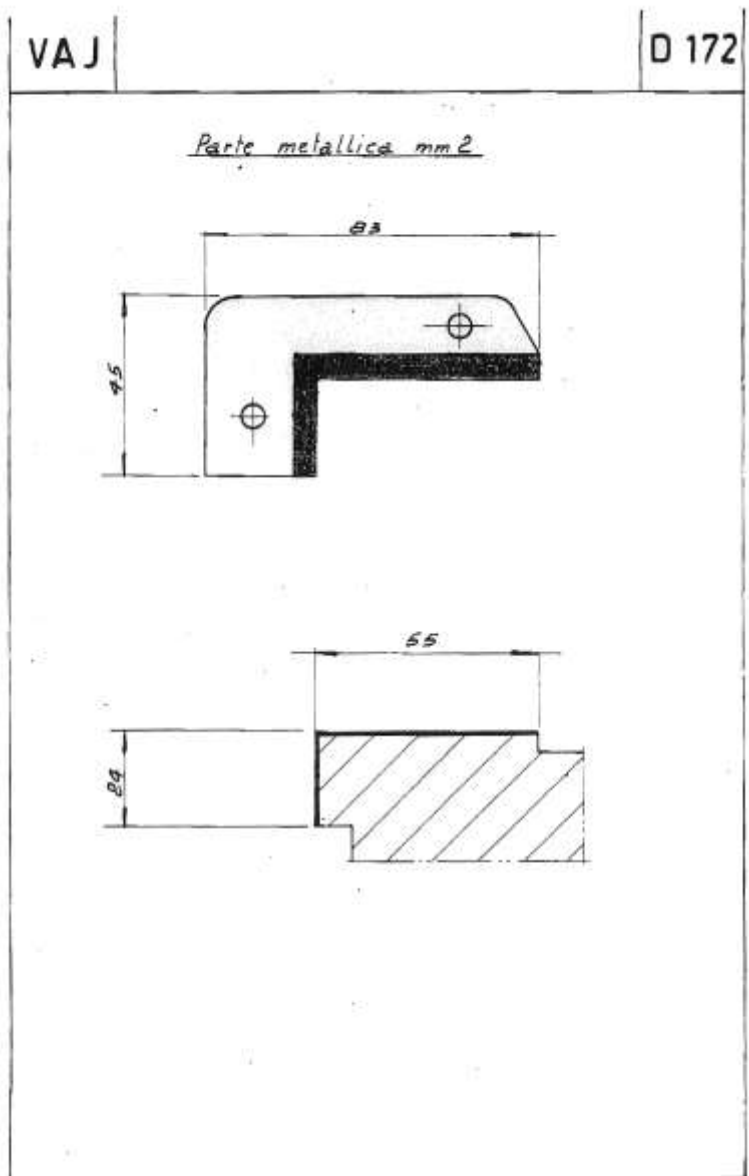
VAJ D 161

Parte metallica mm 2



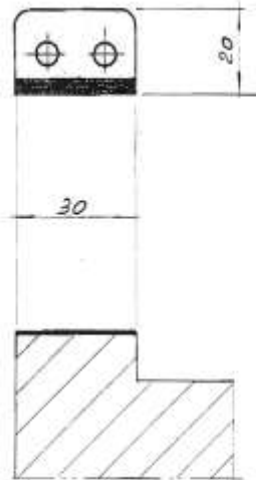






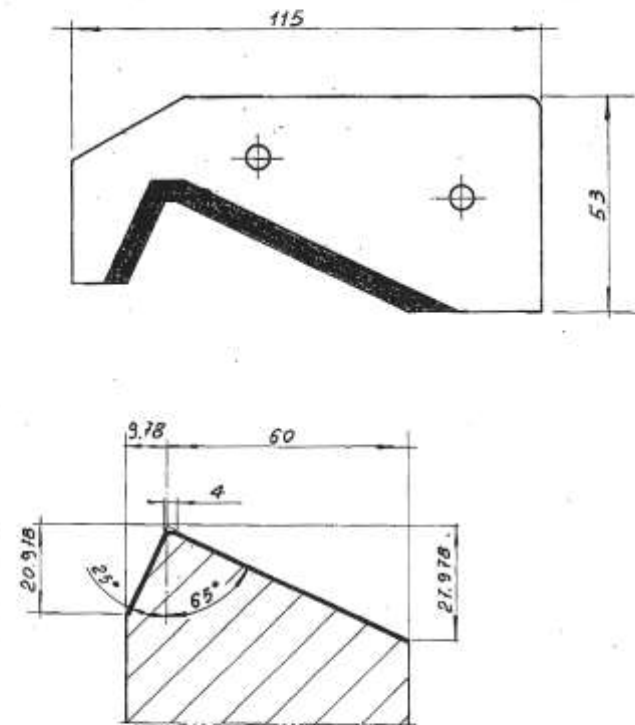
VA J D174

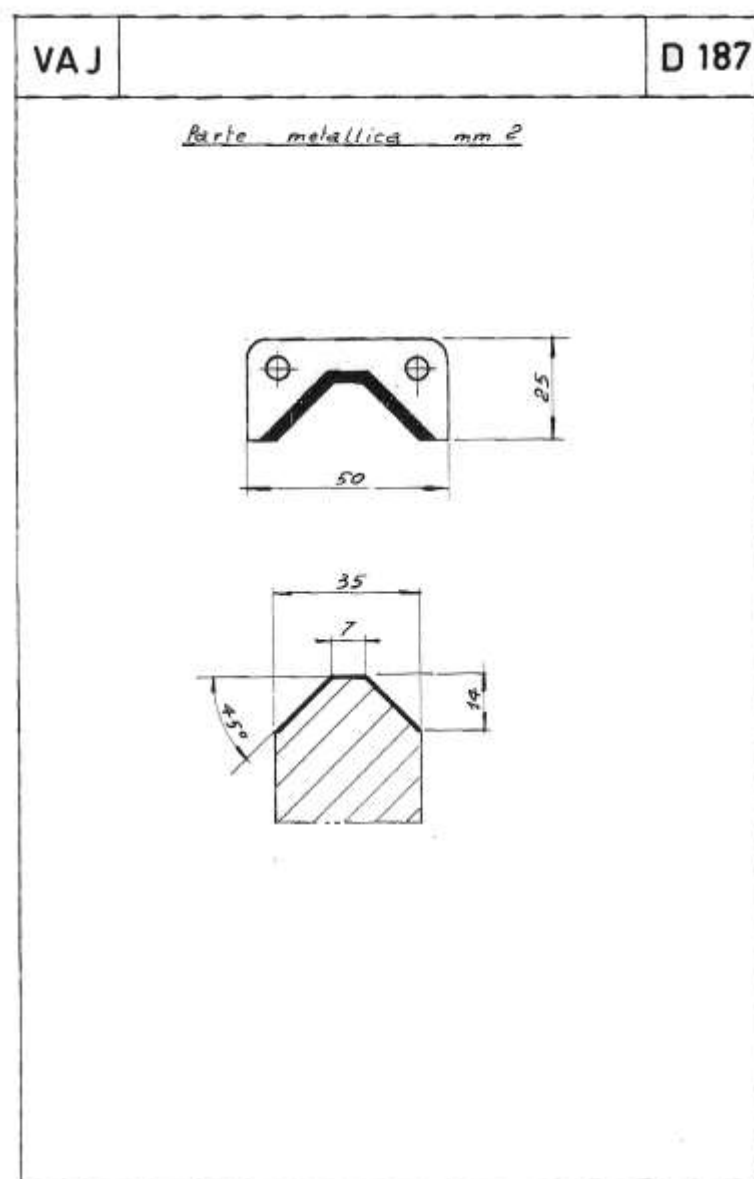
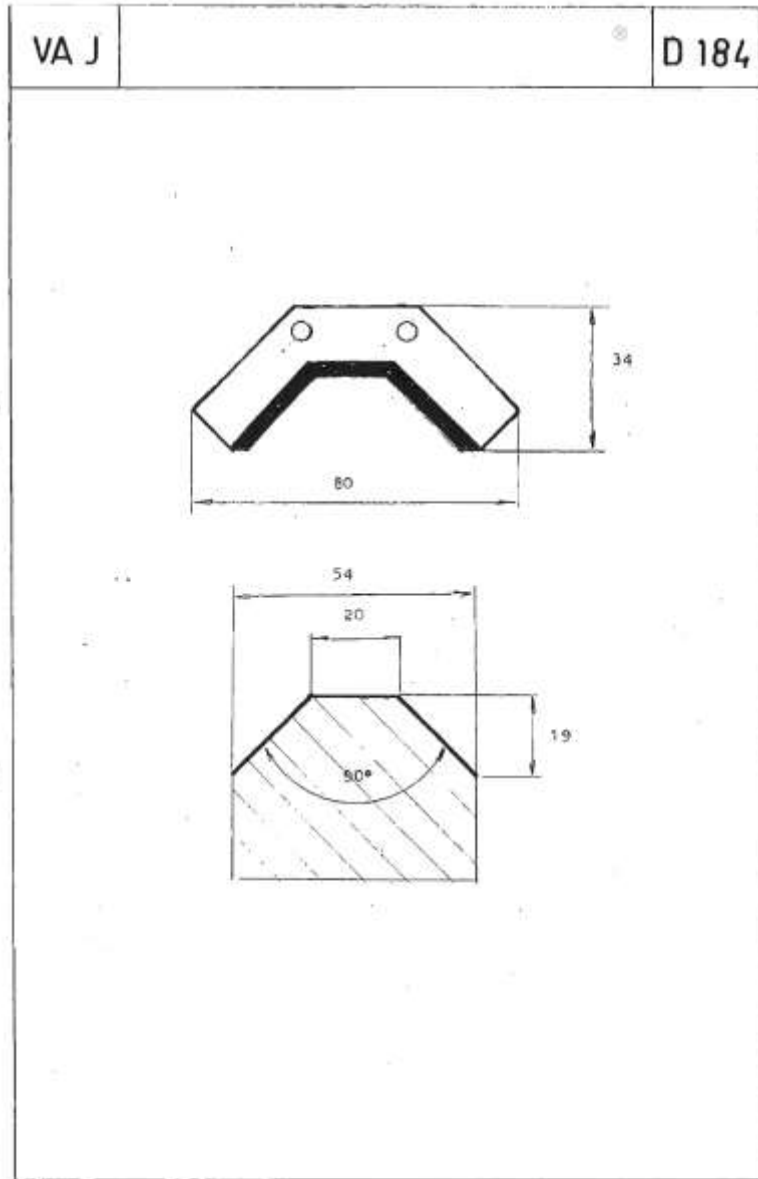
Parte metallica mm 2



D178

Parte metallica mm 2

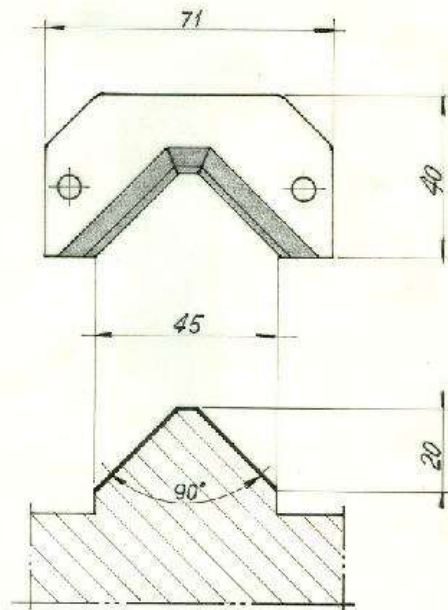




VAJ

D 198

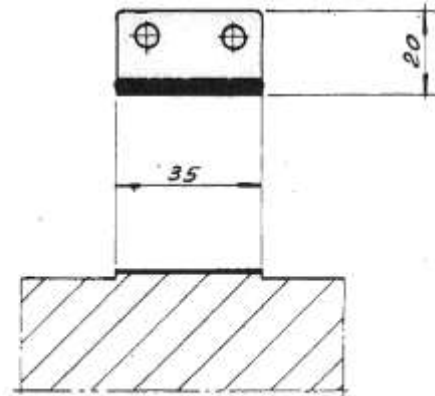
Parte metallica mm 2



VAJ

D 204

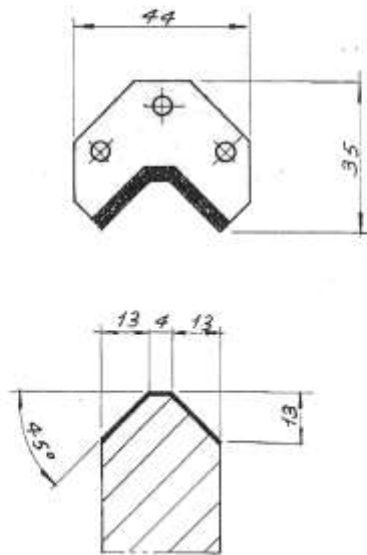
Parte metallica mm 2



VA J

D 205

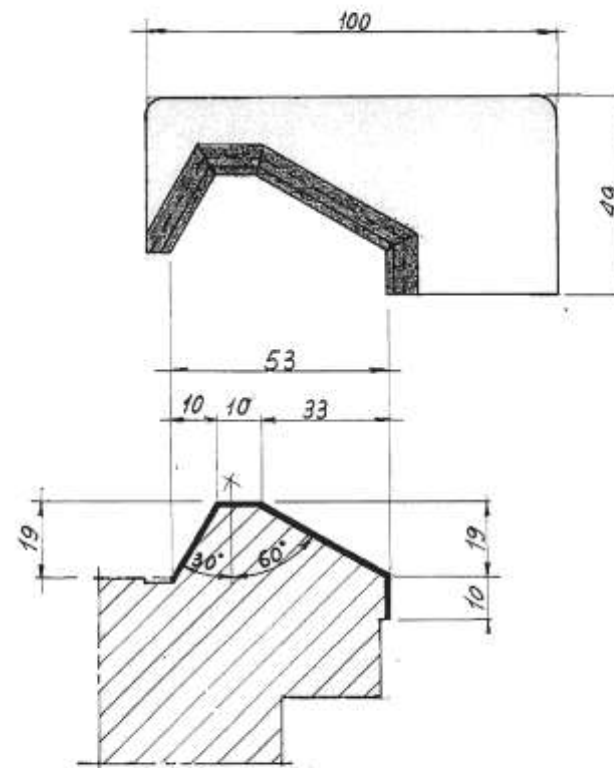
Parte metallica mm 2



VAJ

D 214

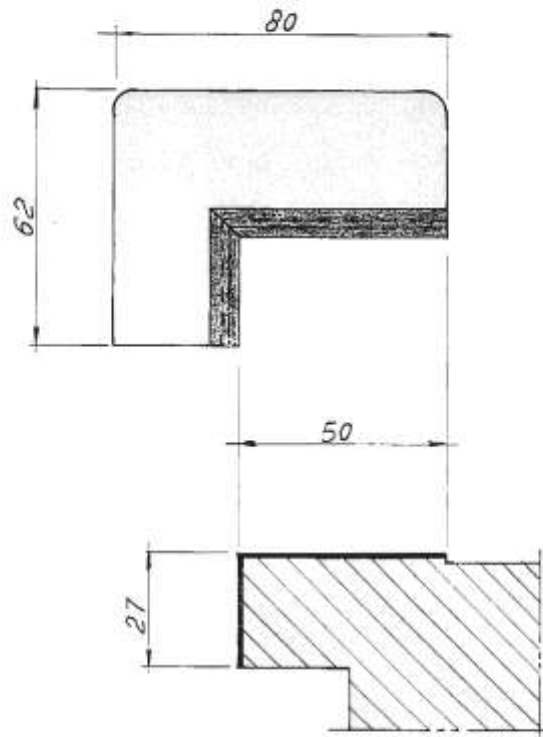
Parte metallica mm 2



VAJ

D215

Parte metallica mm 2

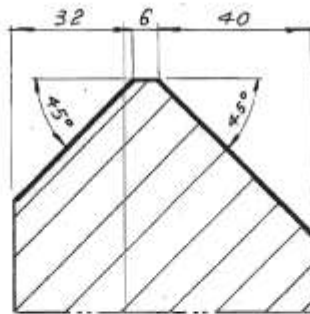
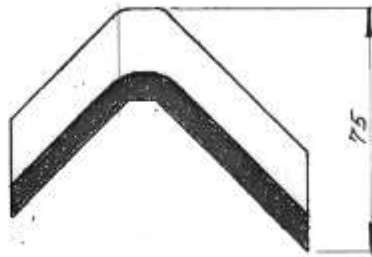




VAJ

D 222

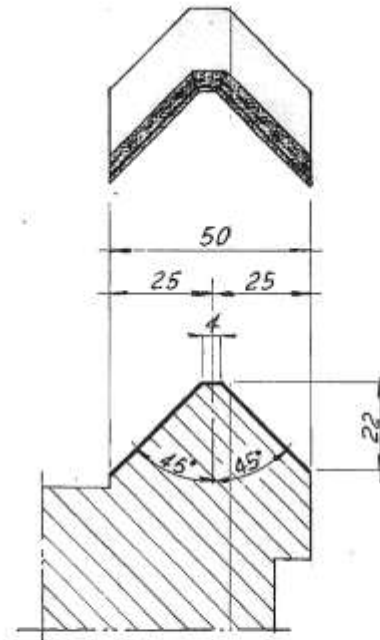
Parte metallica mm 2



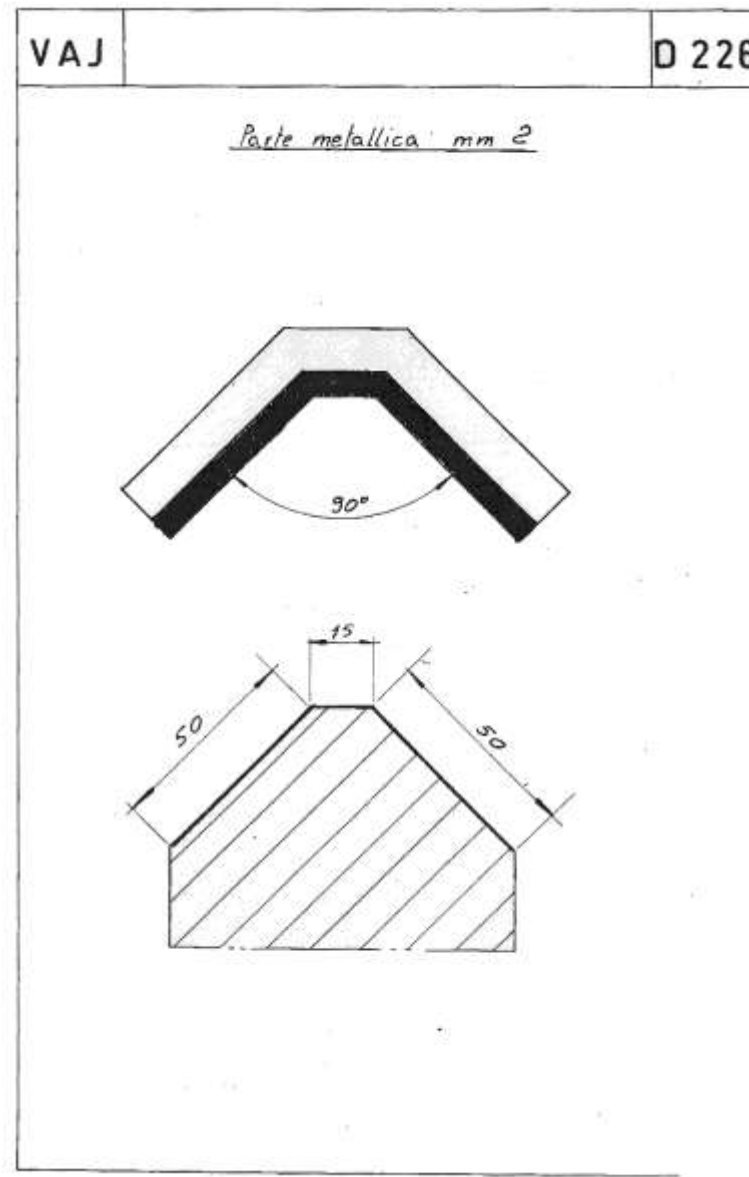
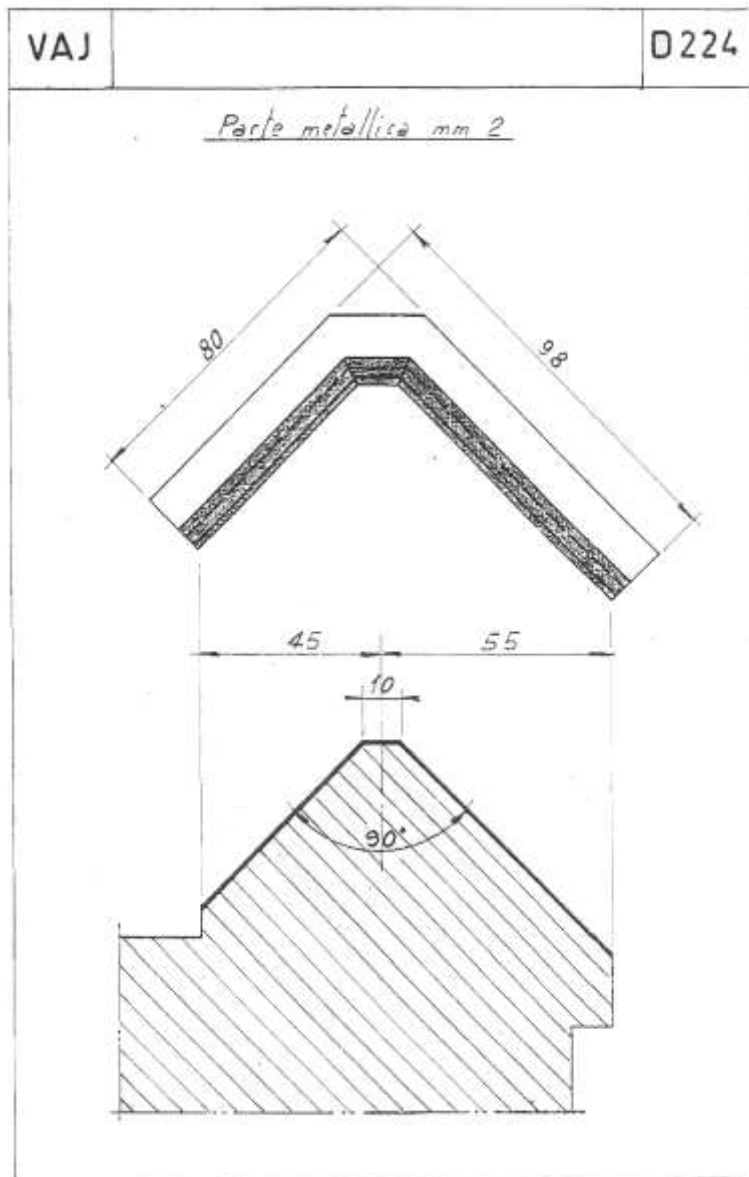
VAI

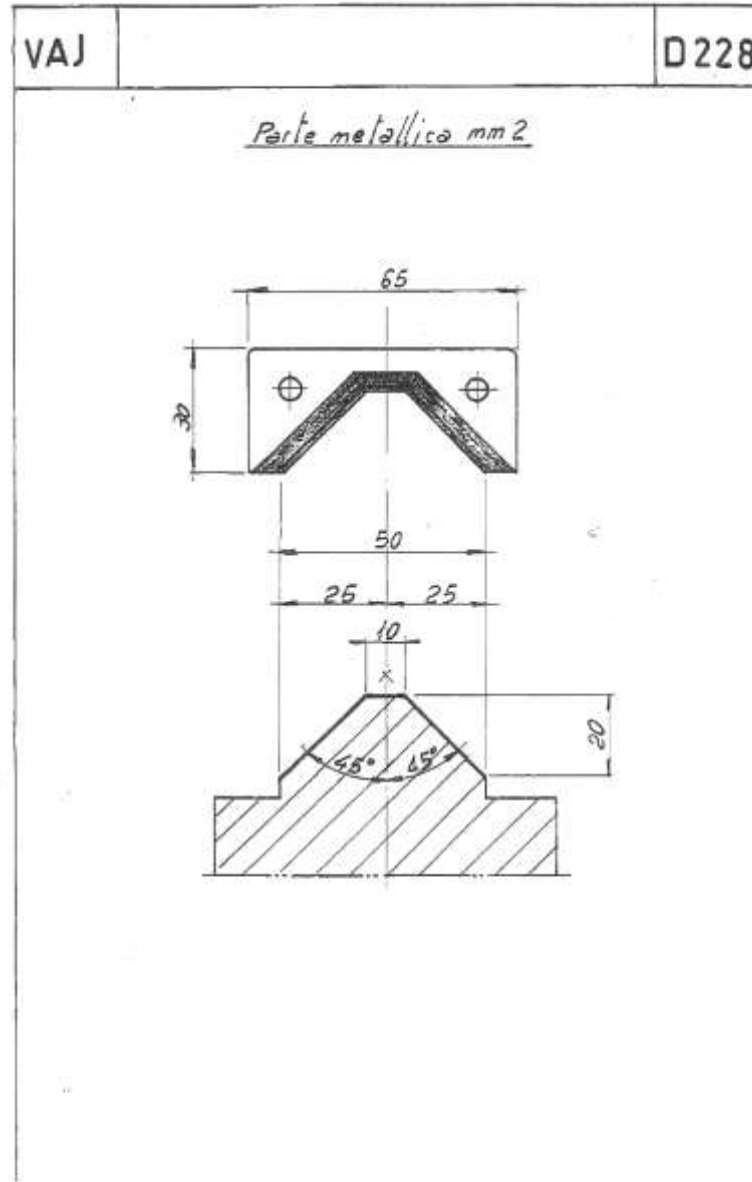
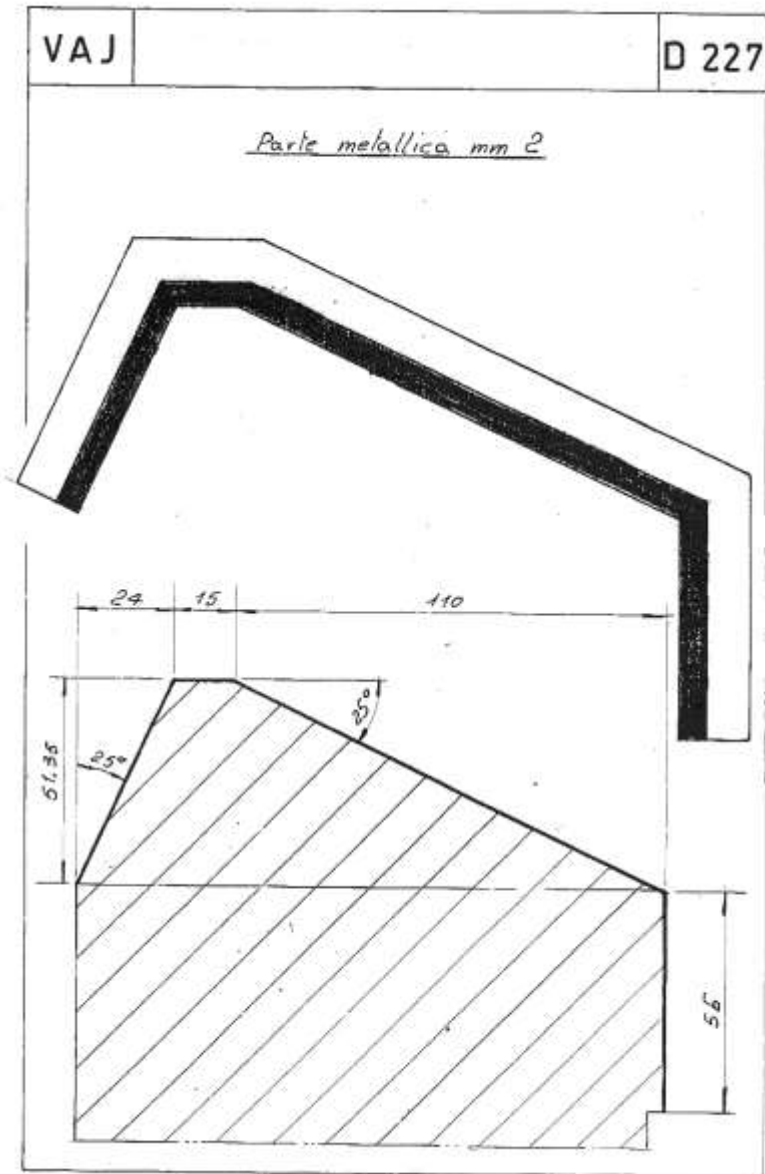
D223

Parte metallica mm 2



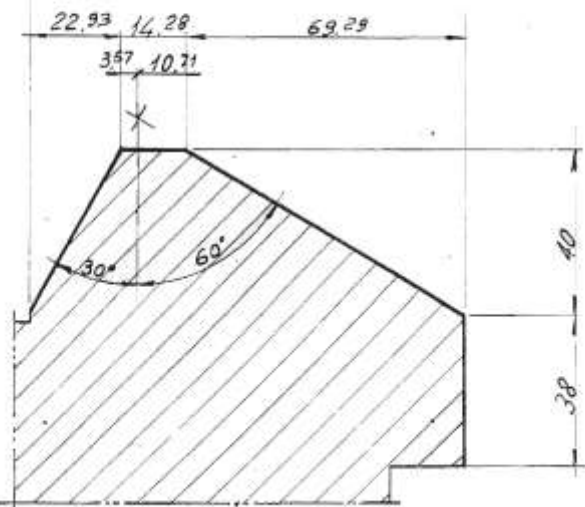
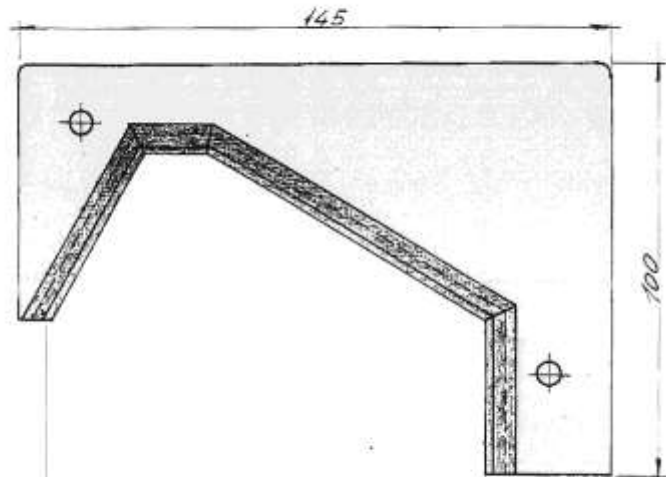
4.30 2 18





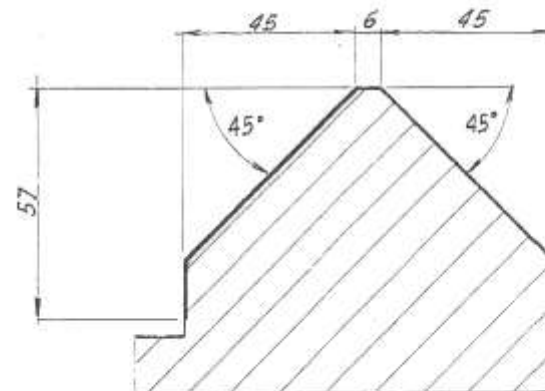
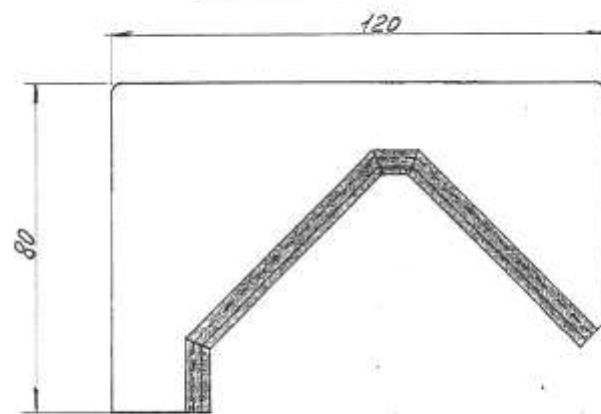
VAJ D229

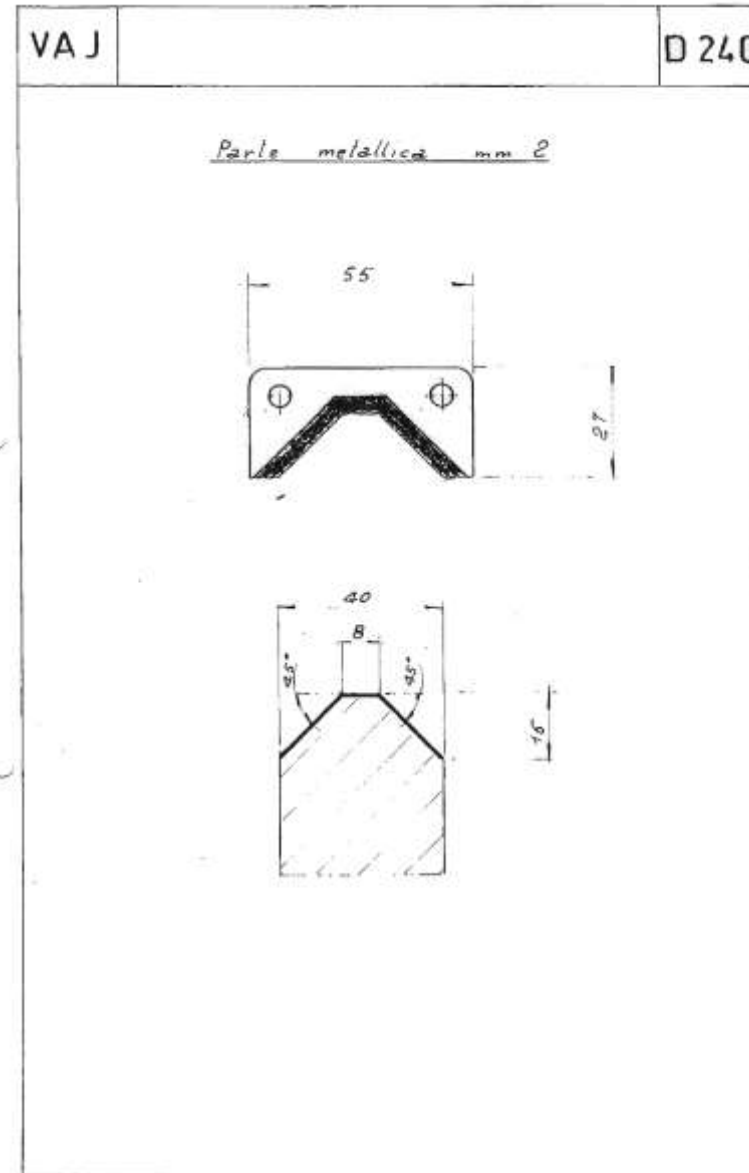
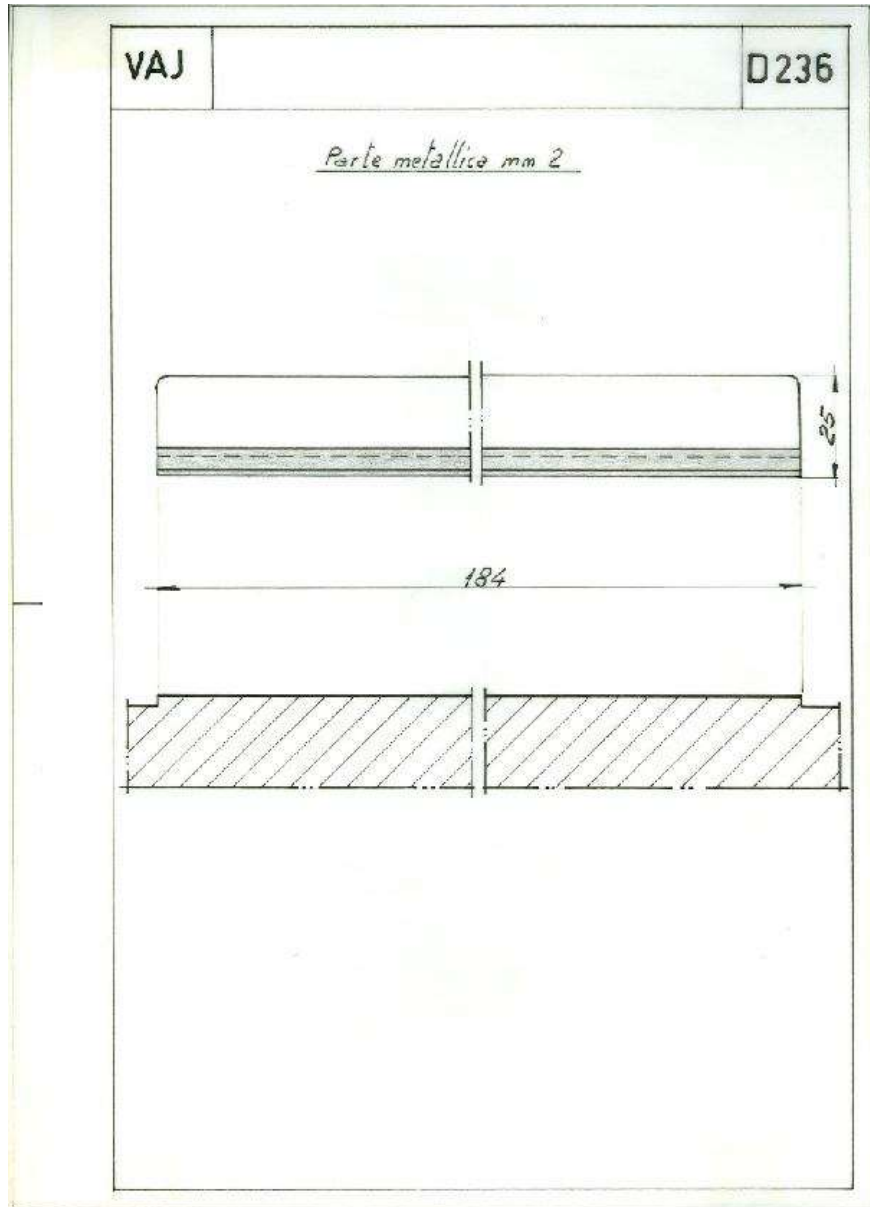
Parte metallica mm 2

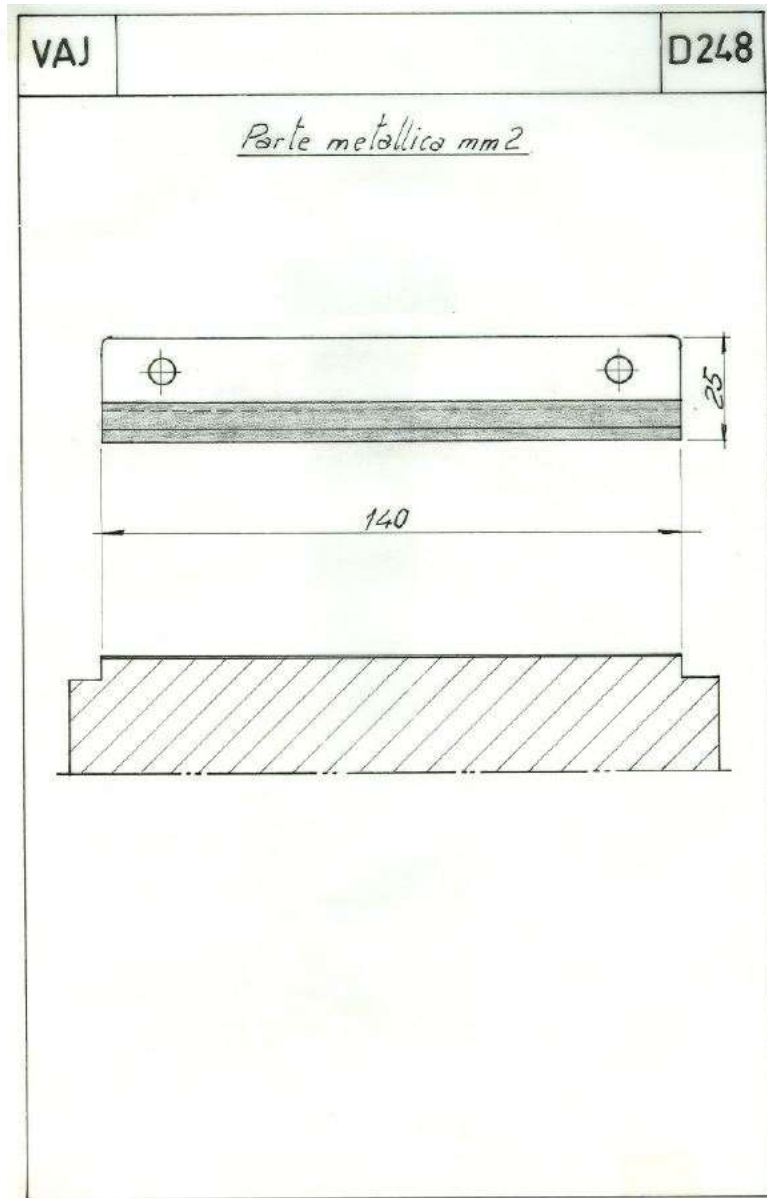
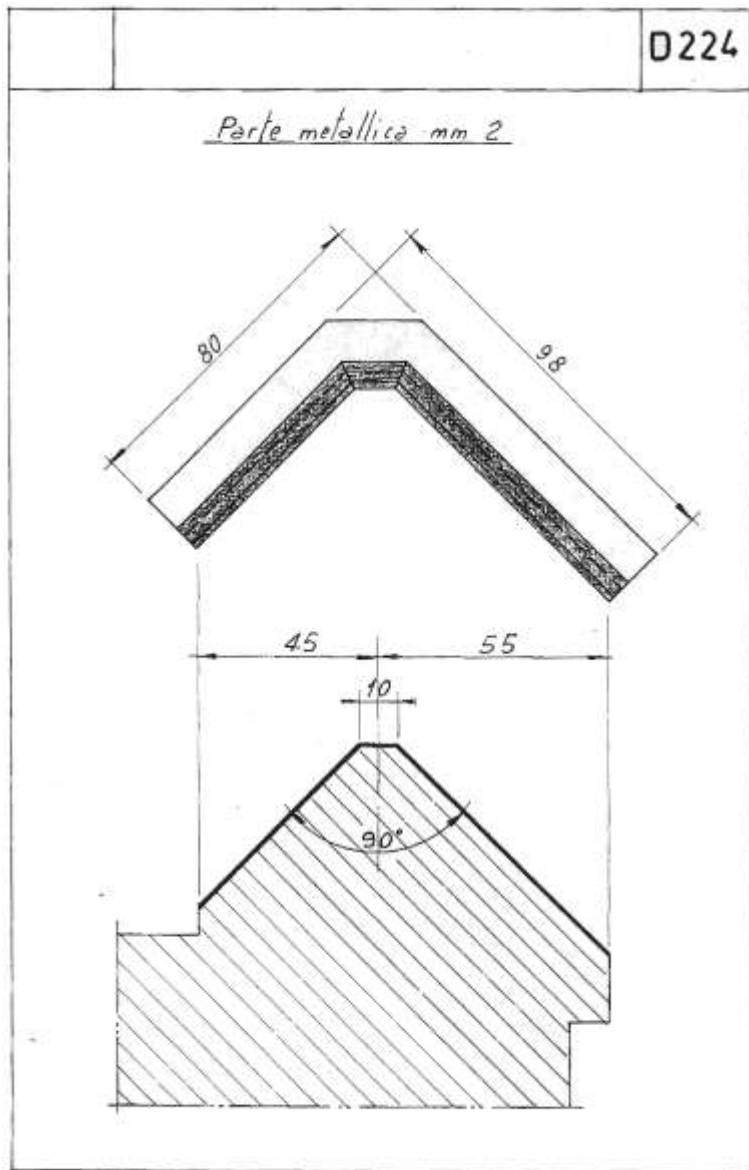


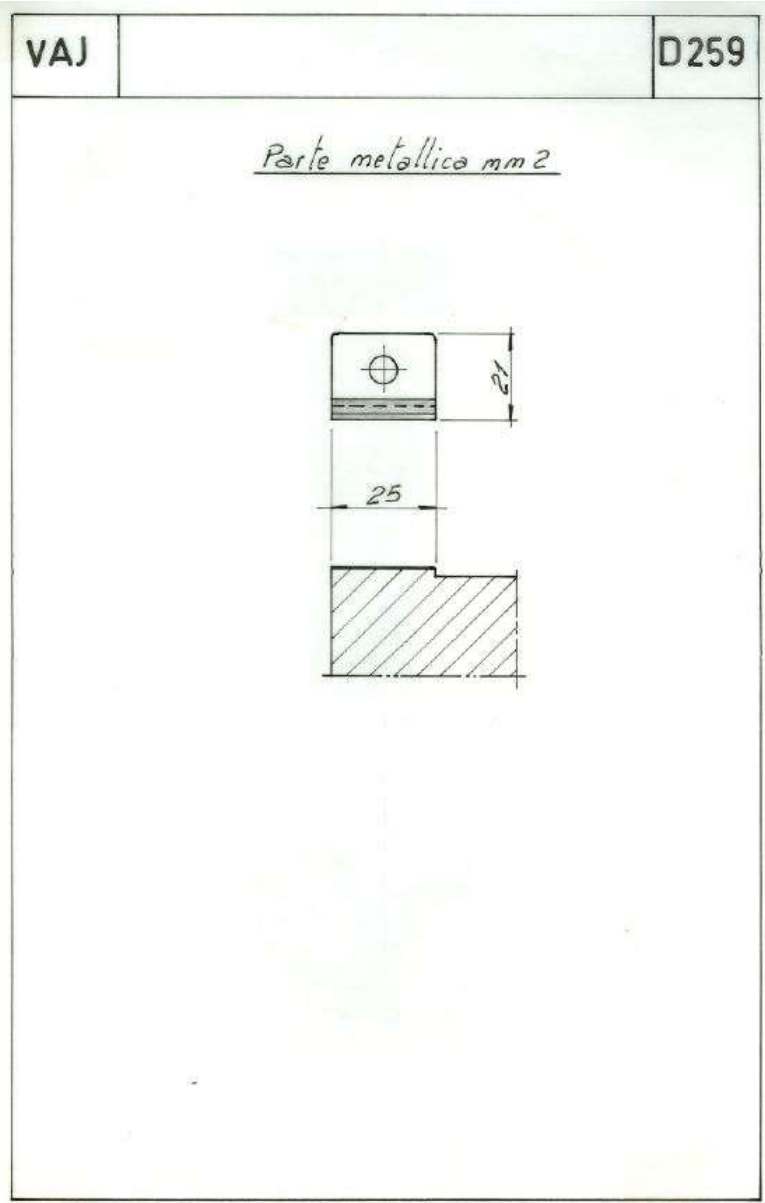
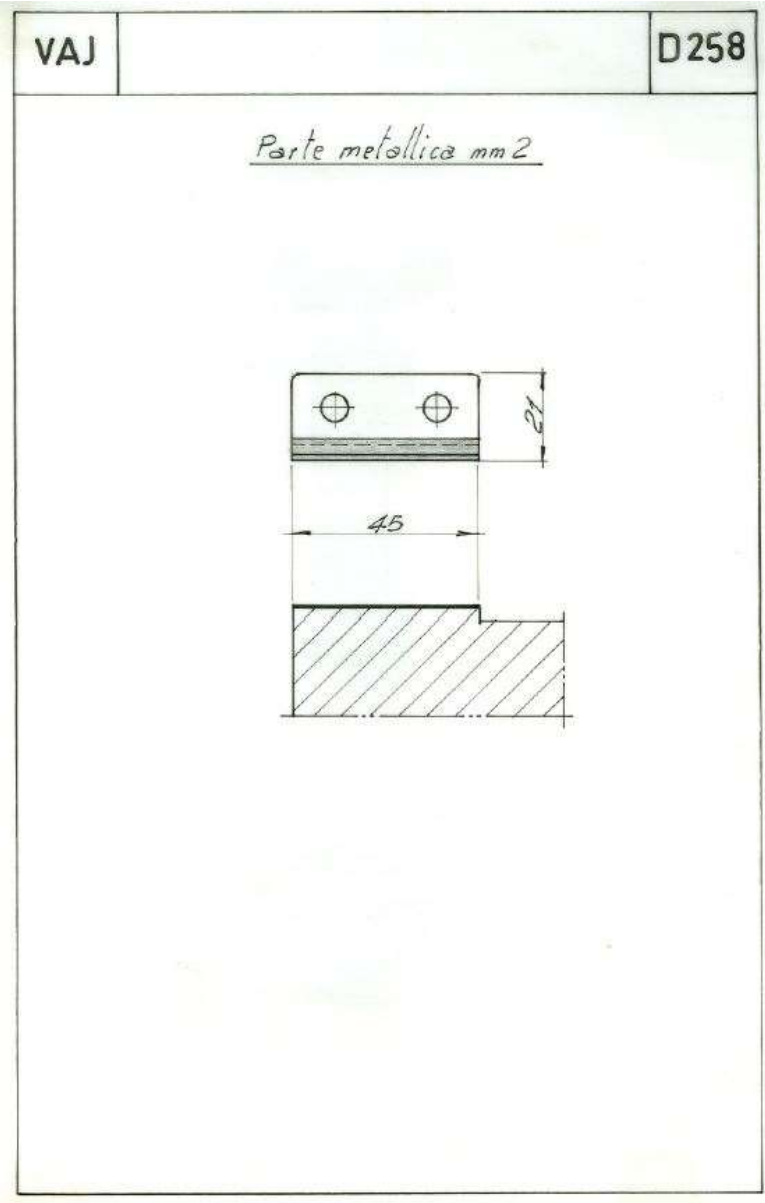
VAJ D230

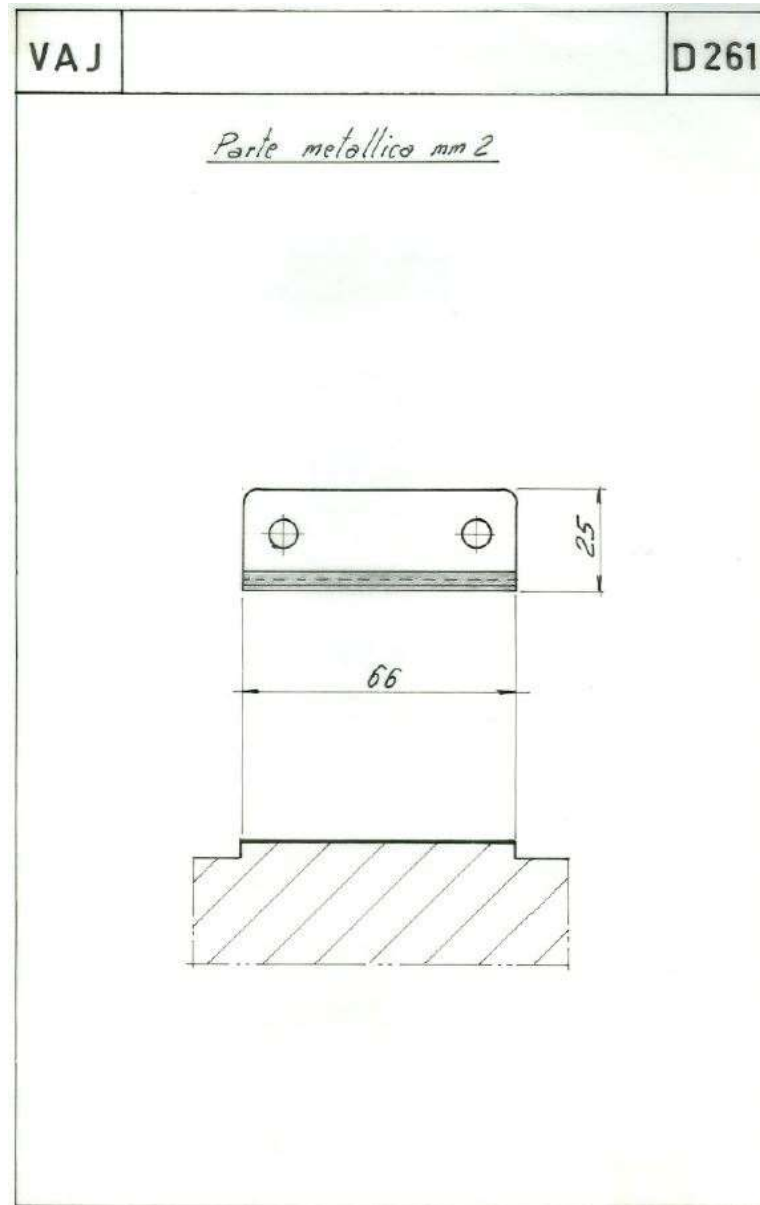
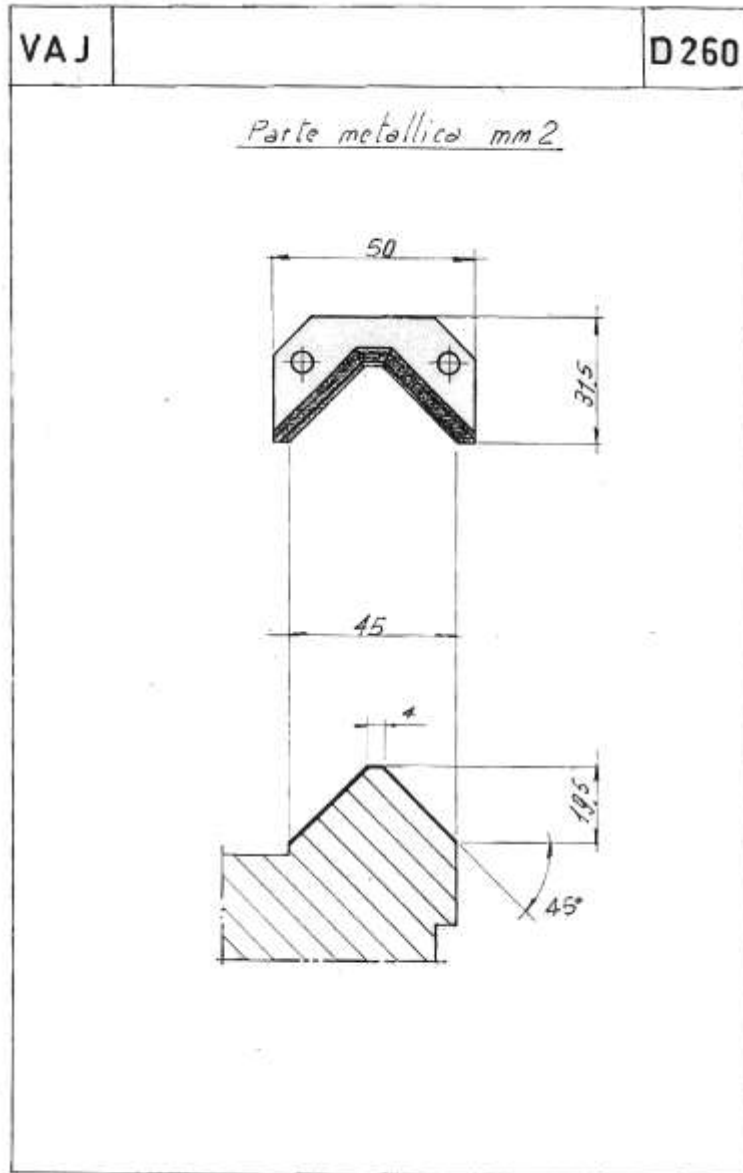
Parte metallica mm 2

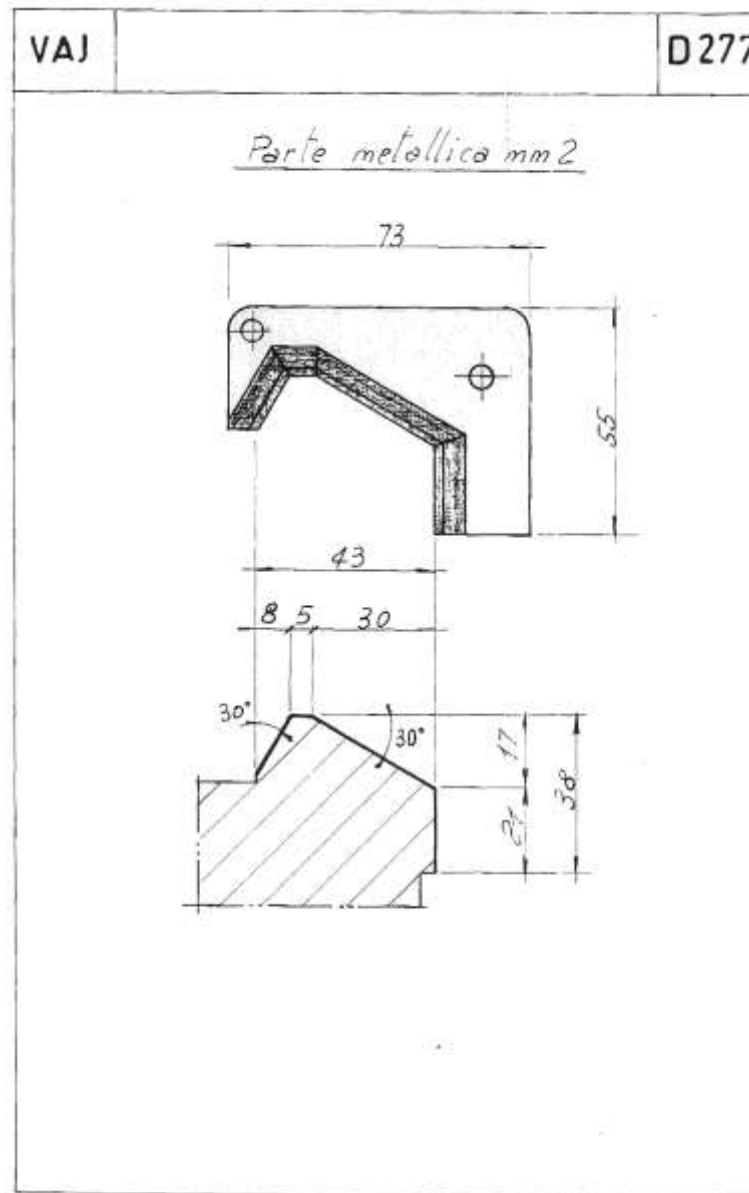
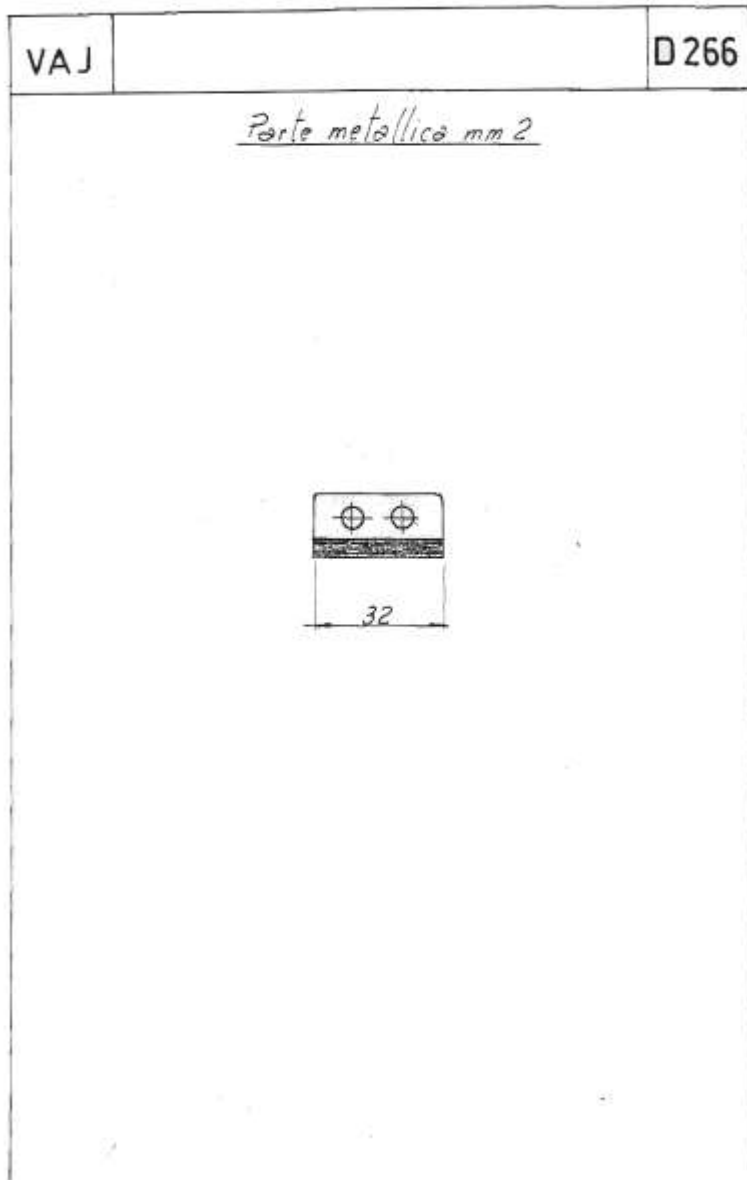






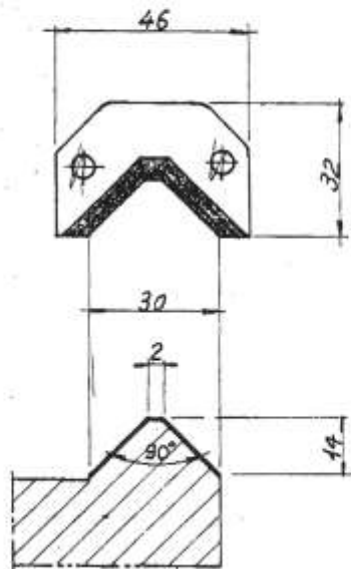






D 285

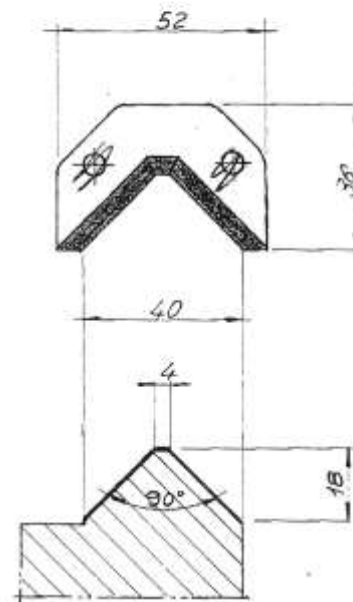
Parte metallica mm 2

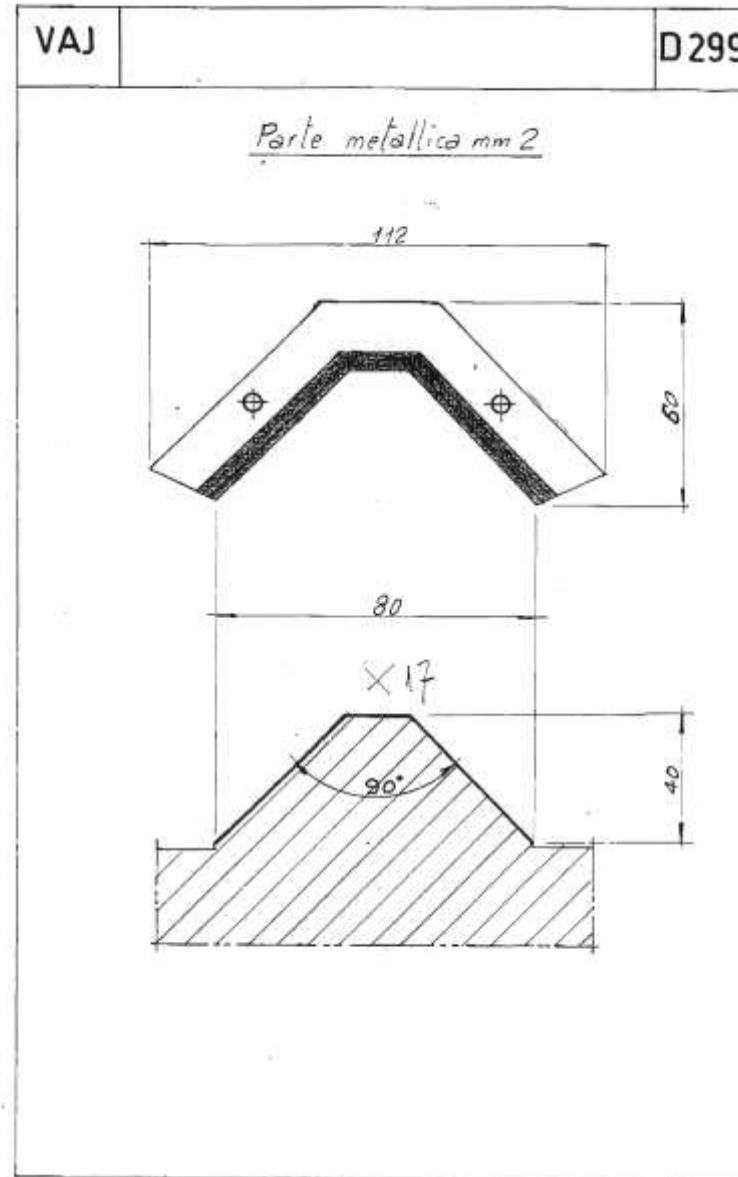
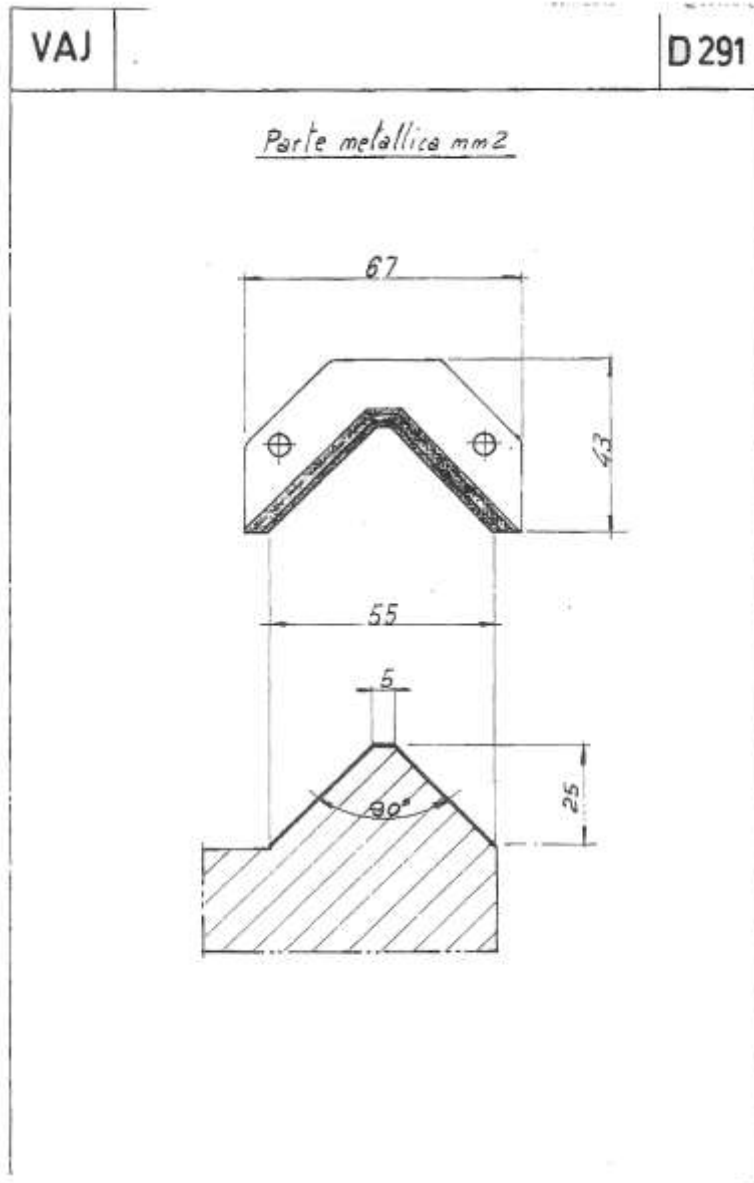


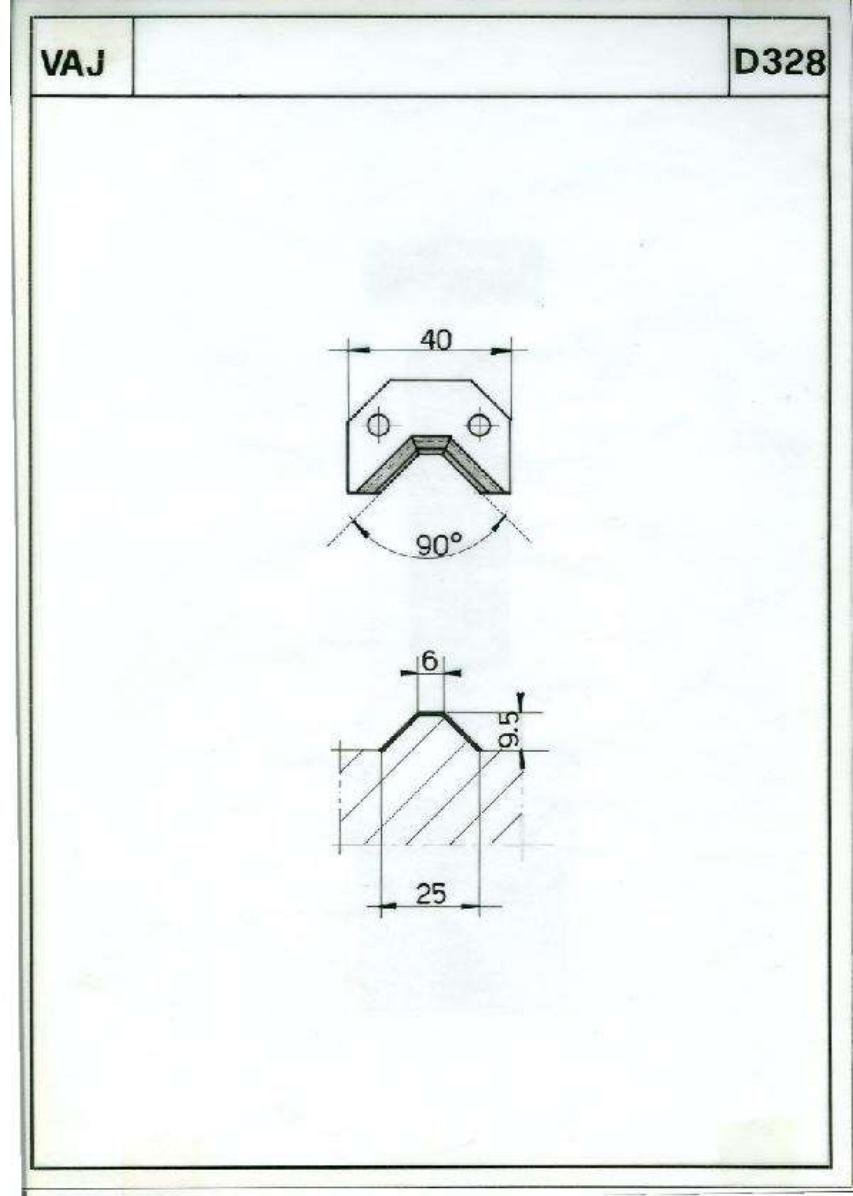
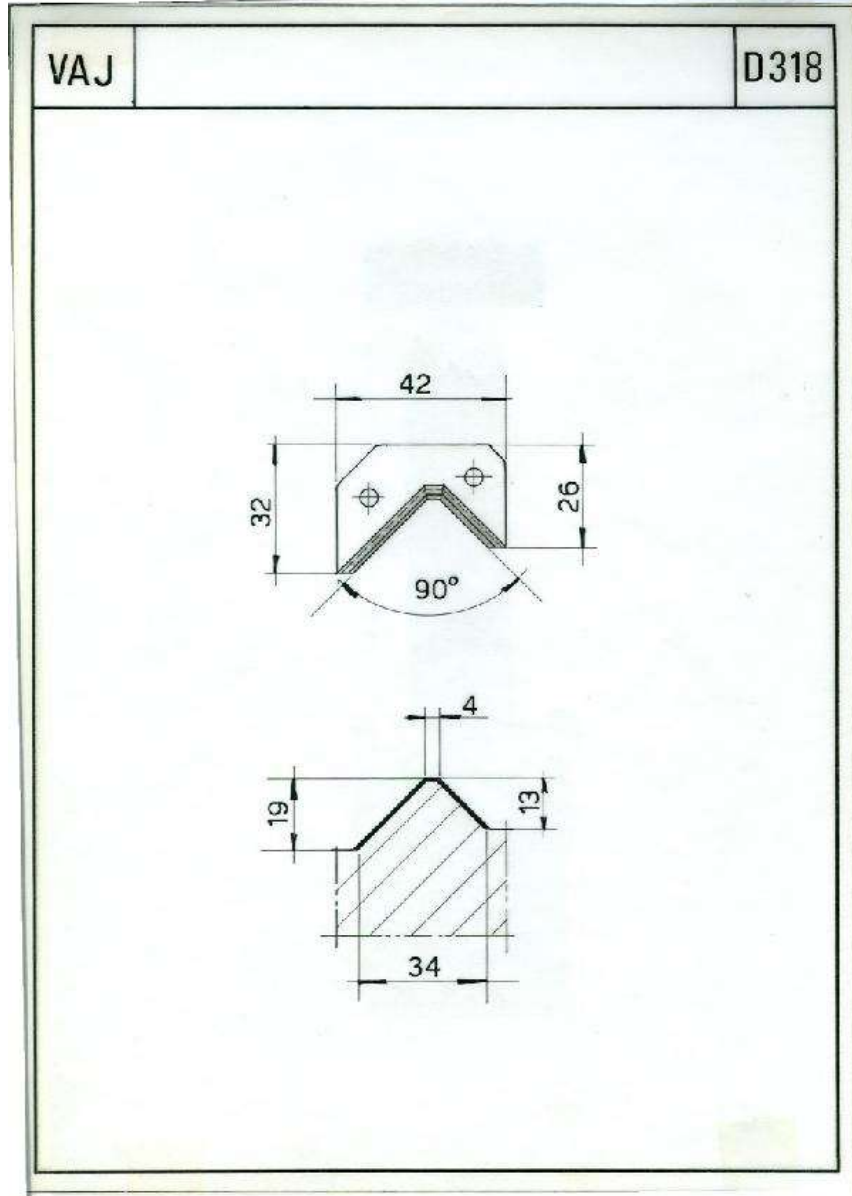
VAJ

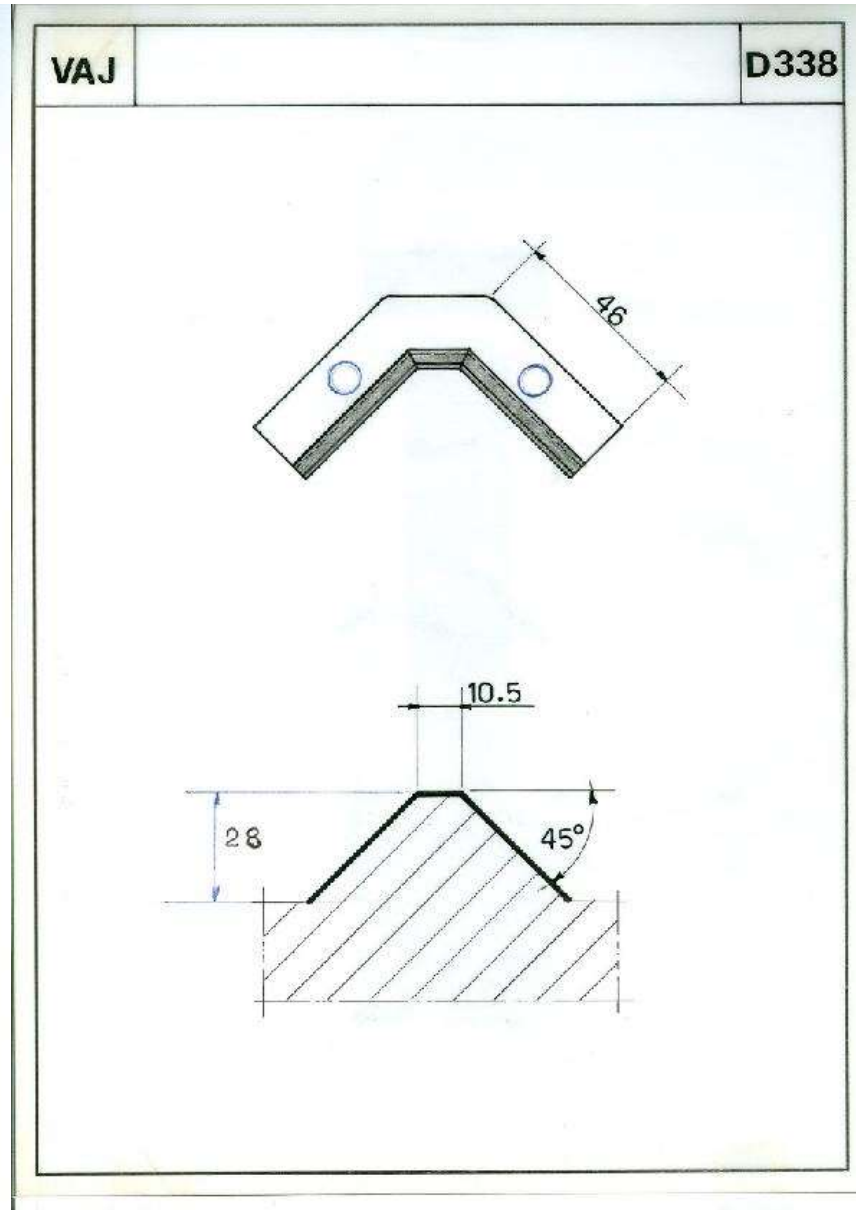
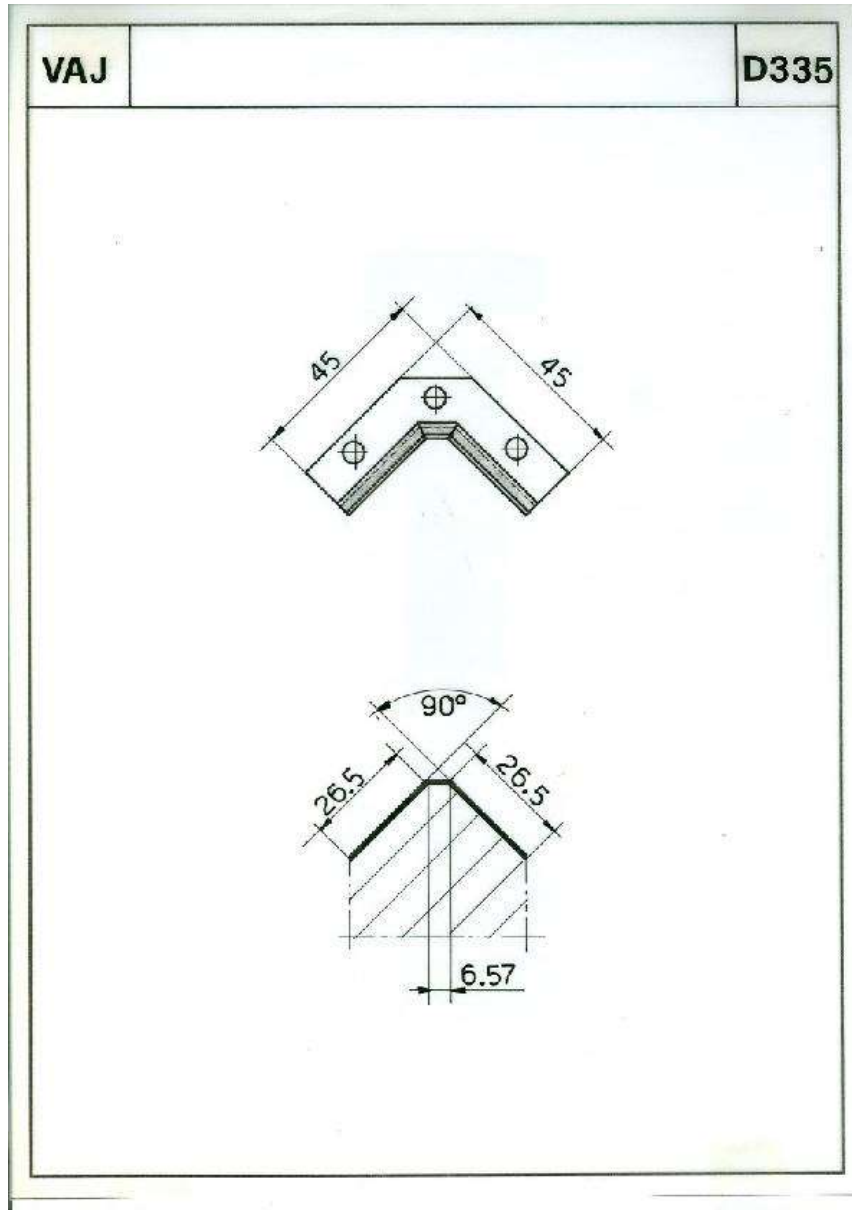
D 289

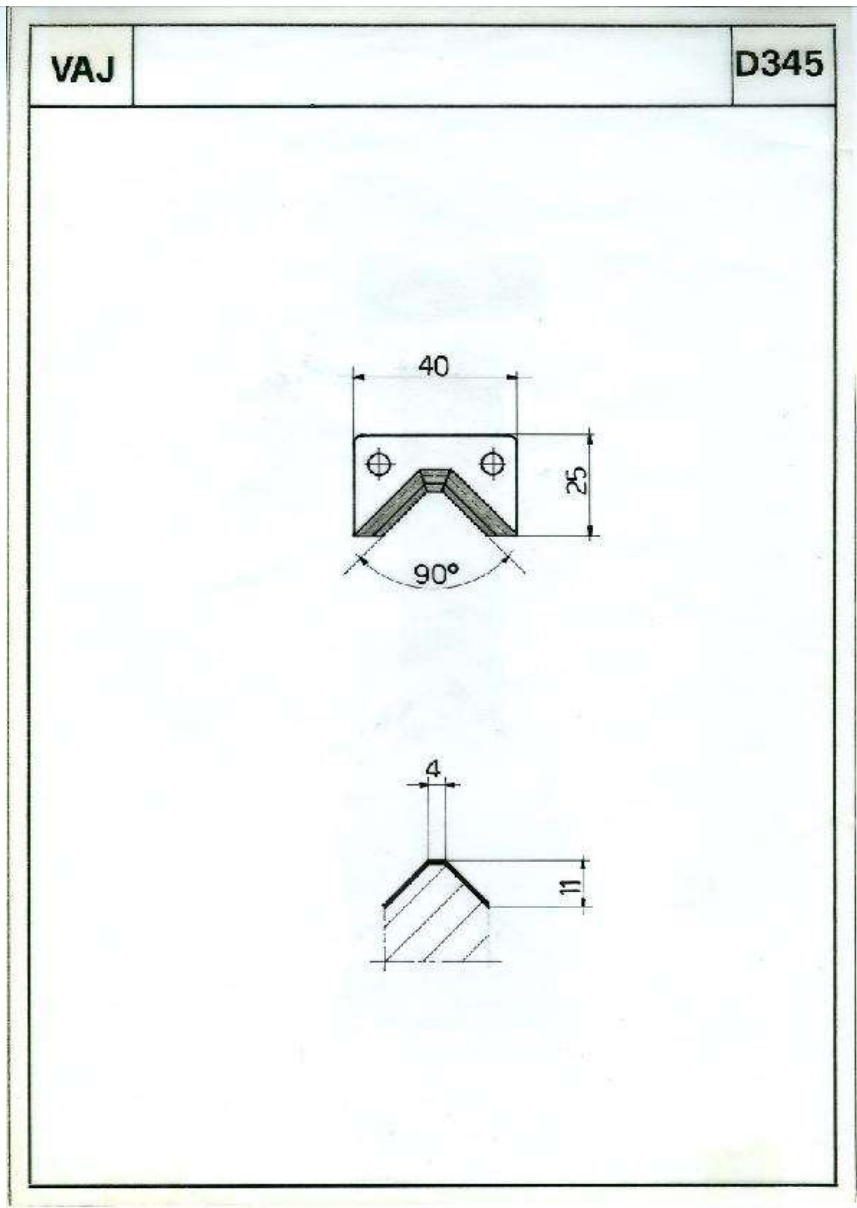
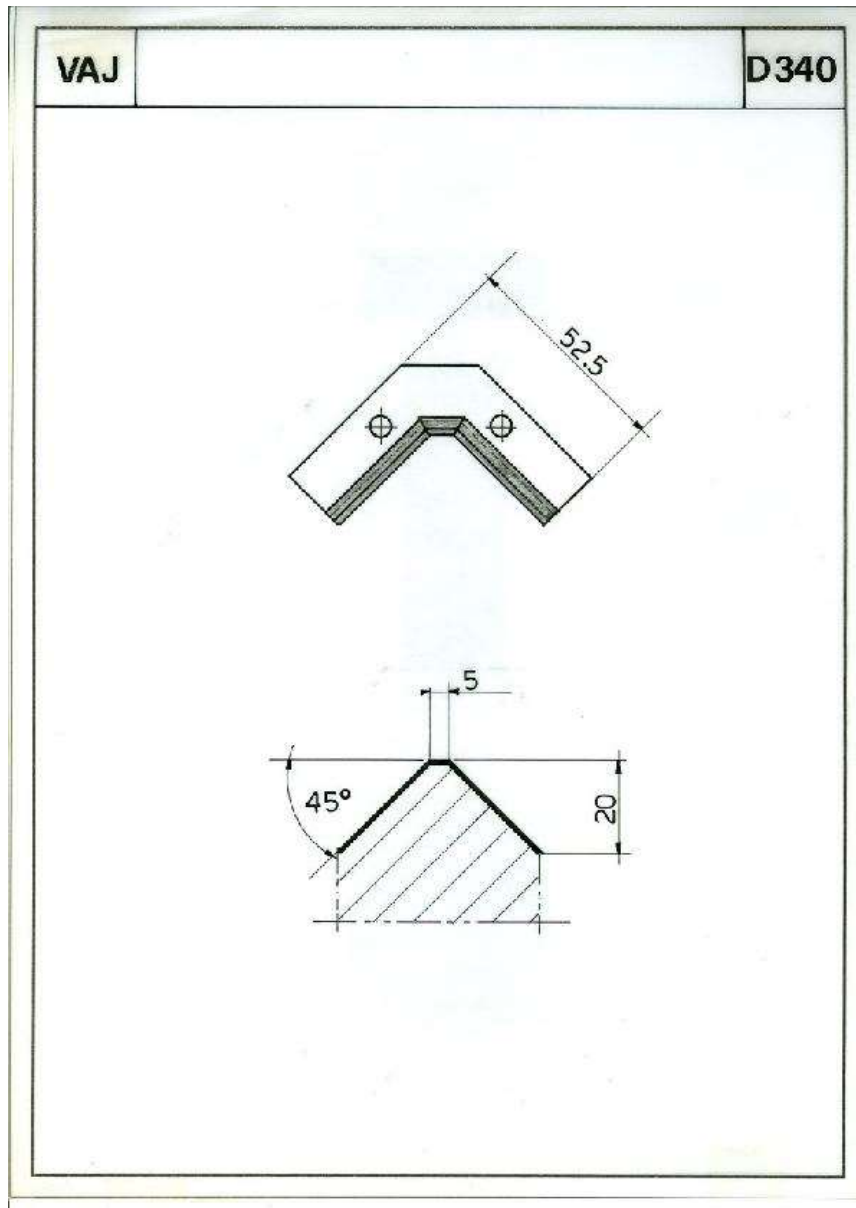
Parte metallica mm 2

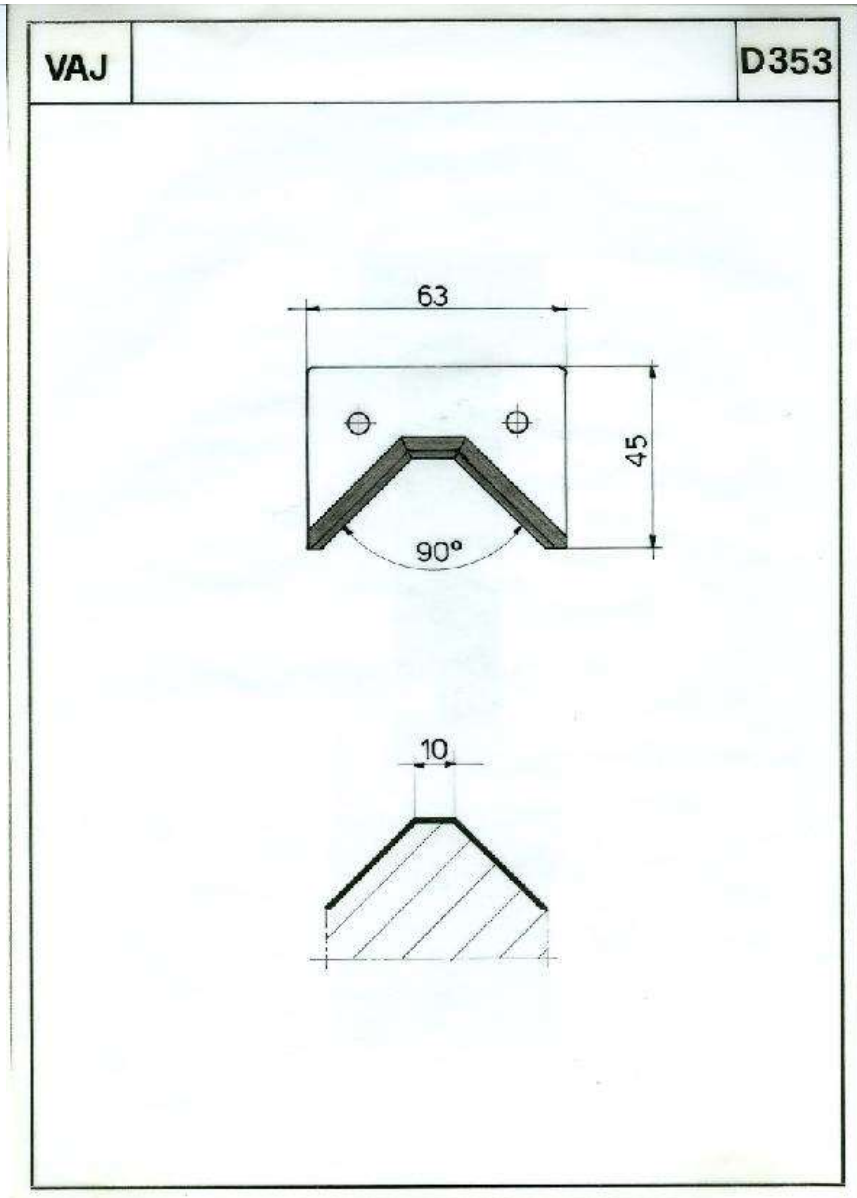
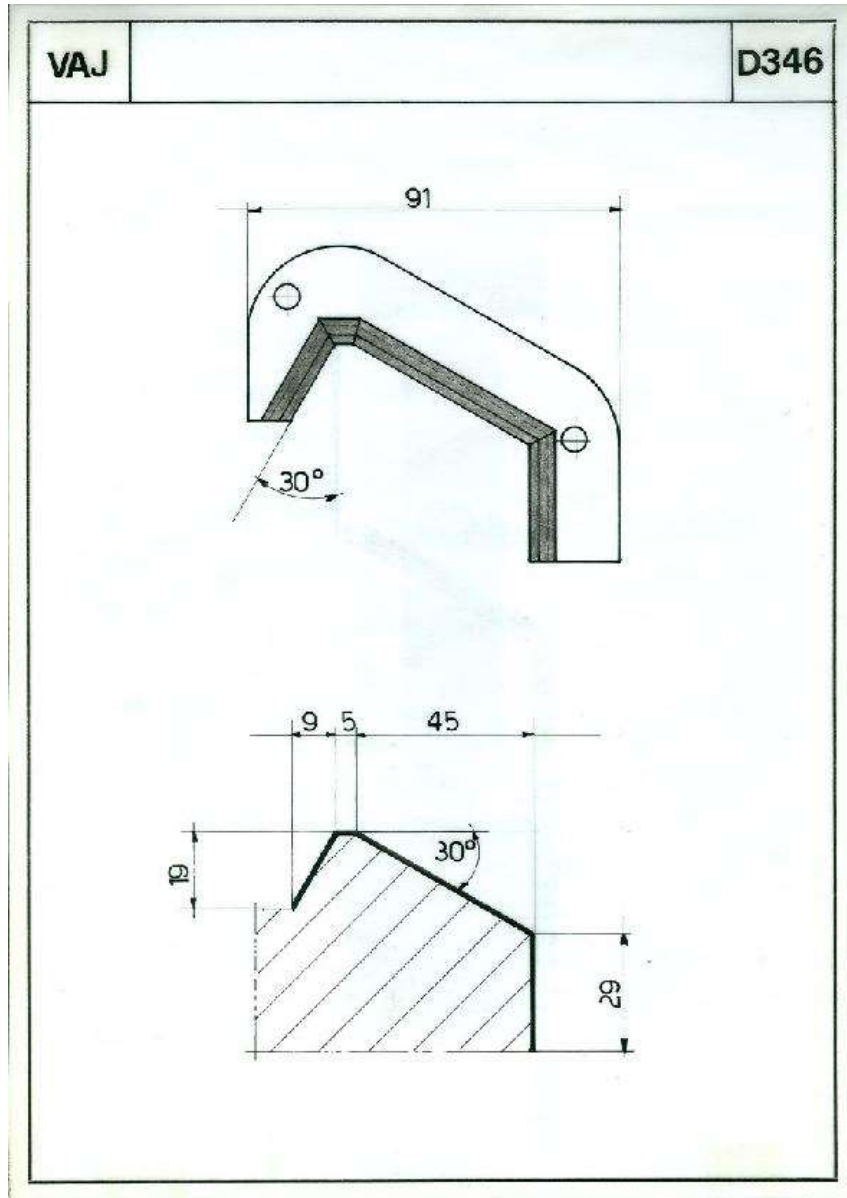


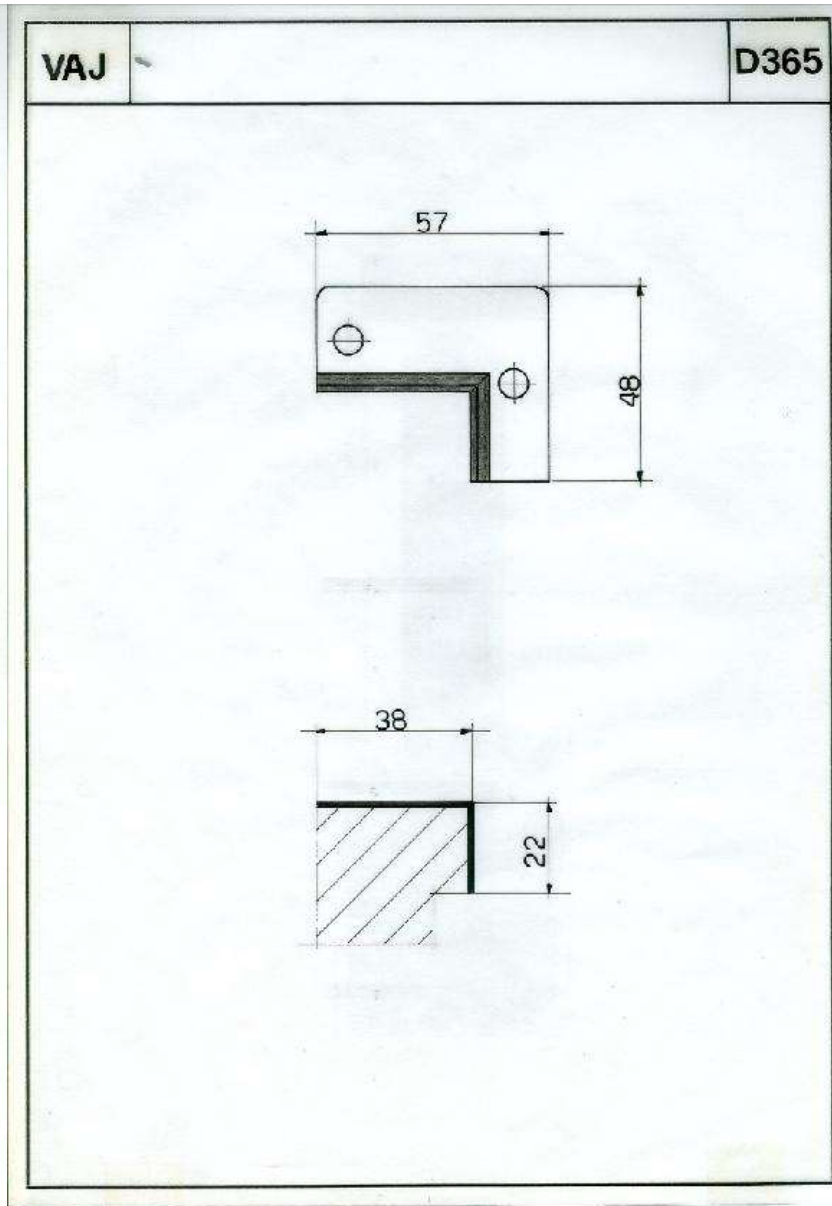
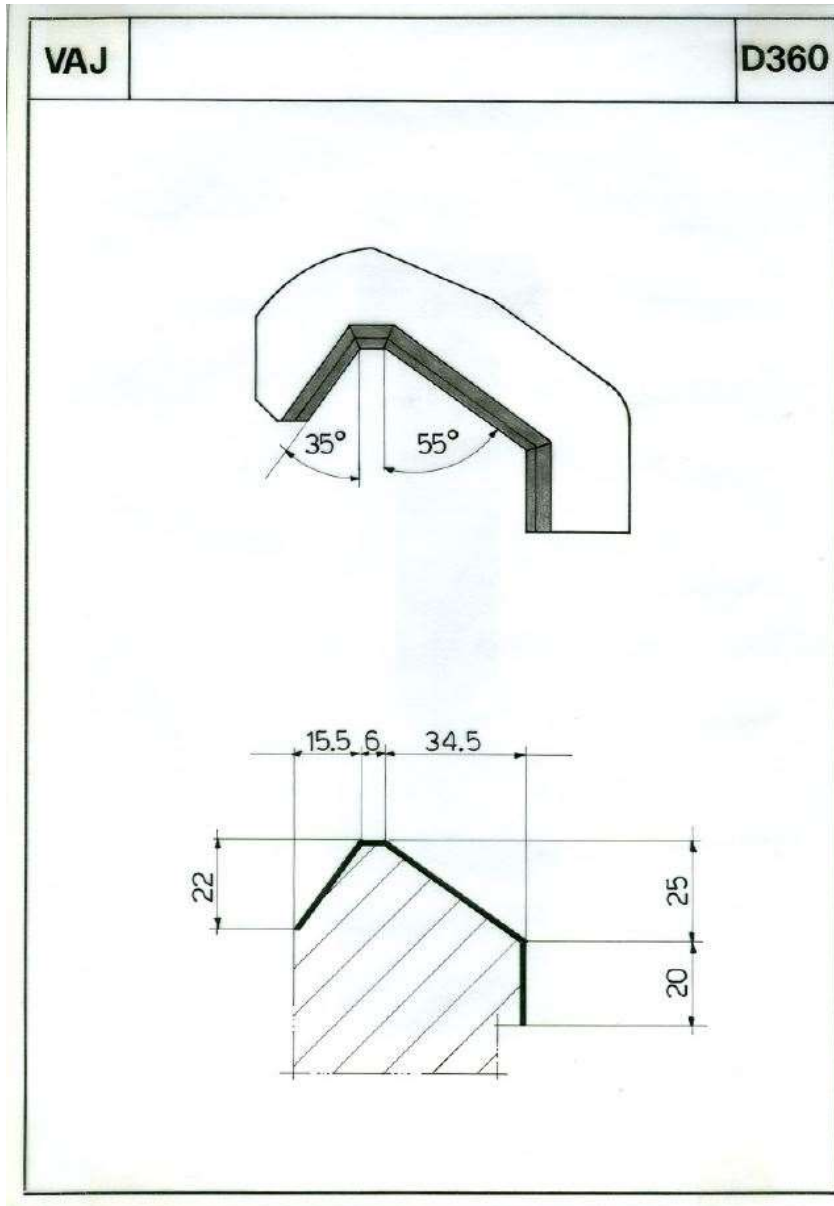


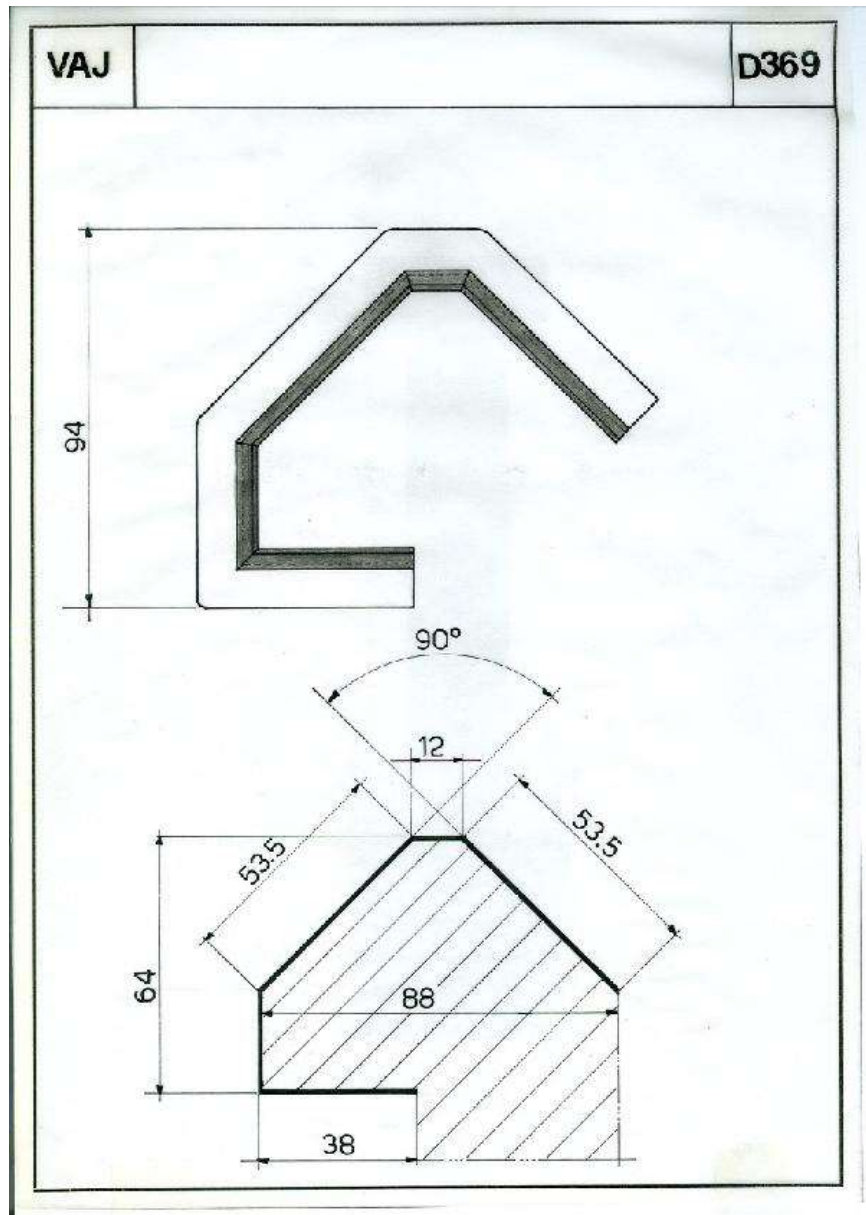
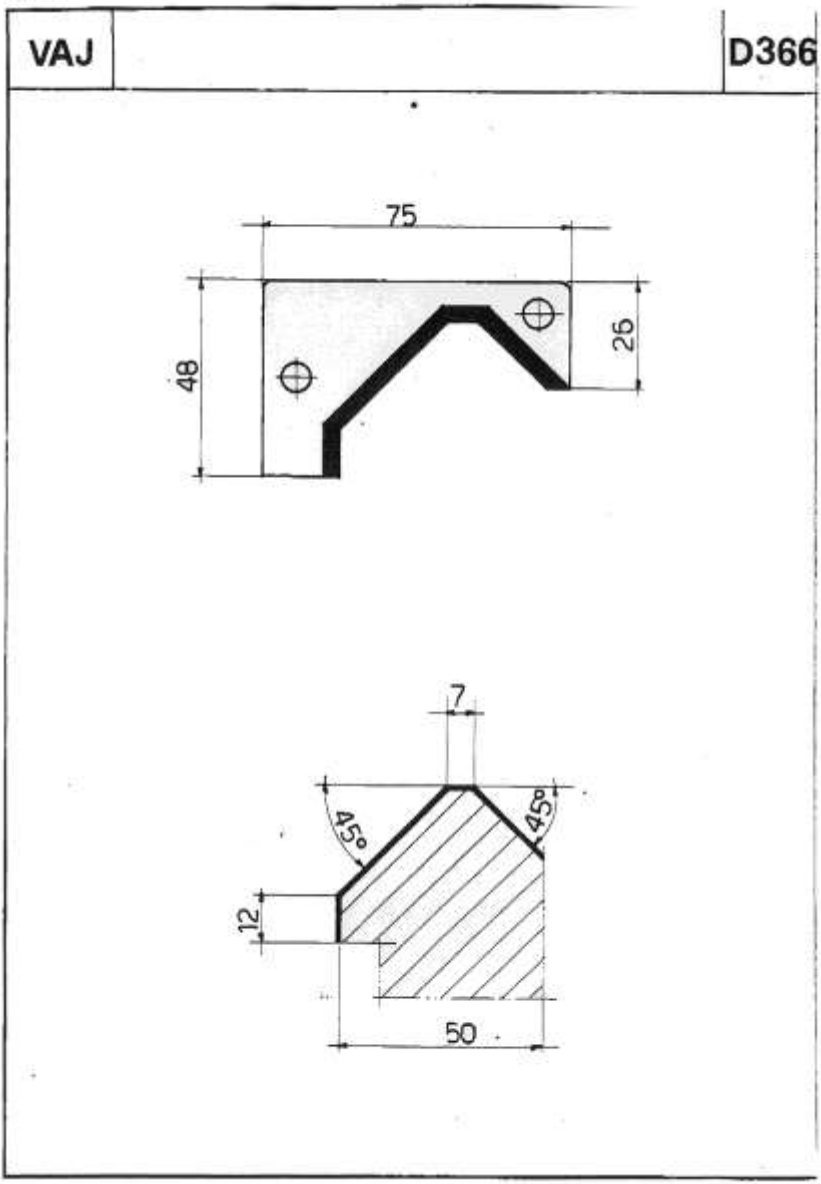


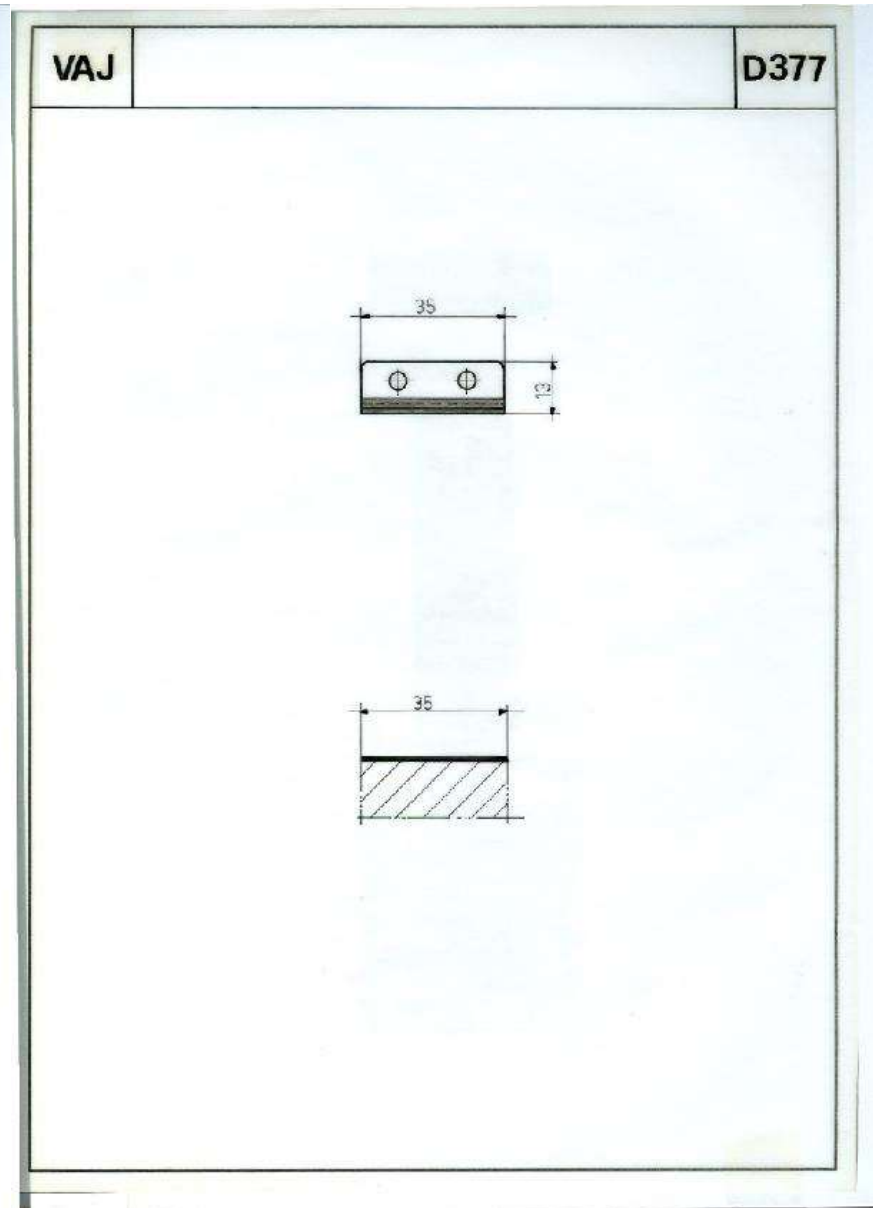
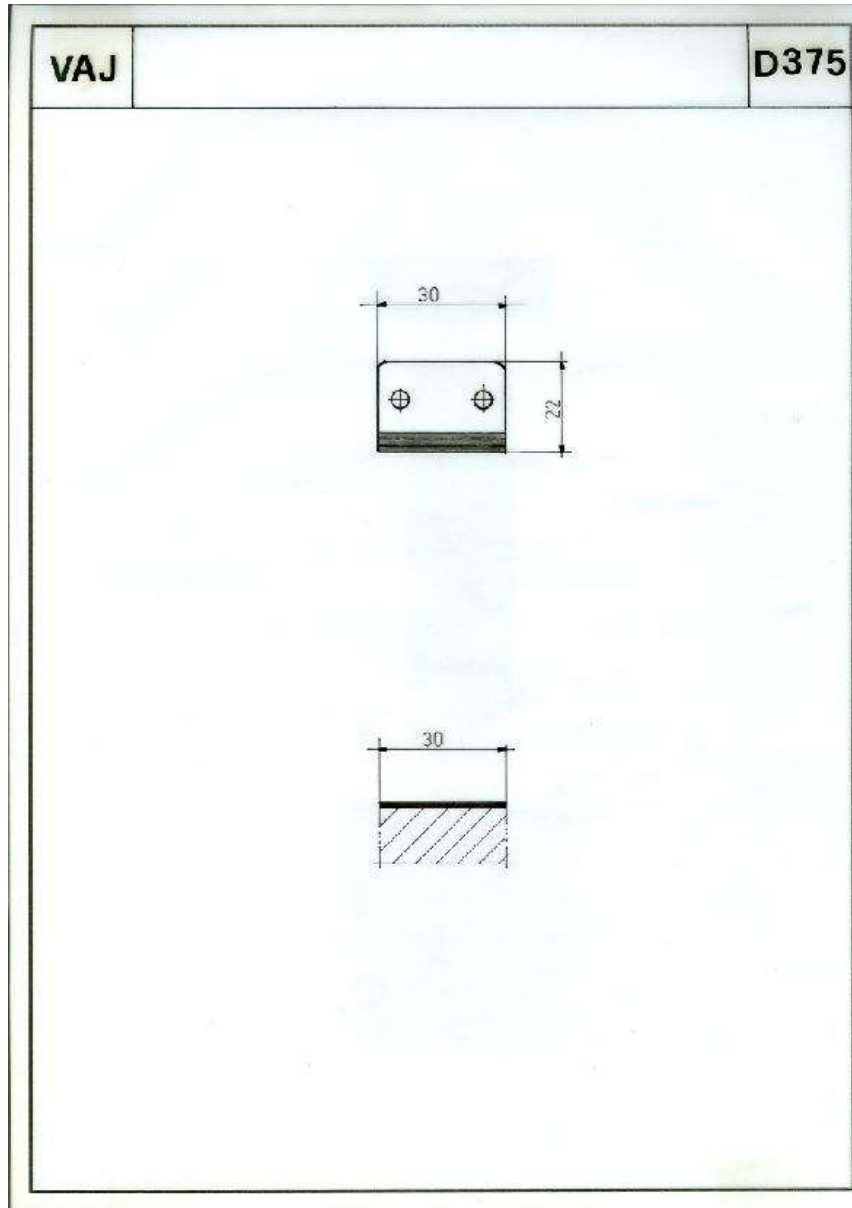






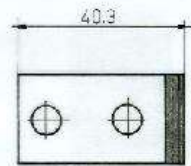






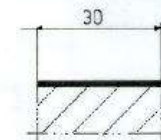
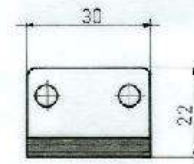
VAJ

D381



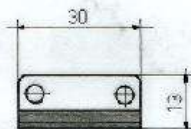
VAJ

D390



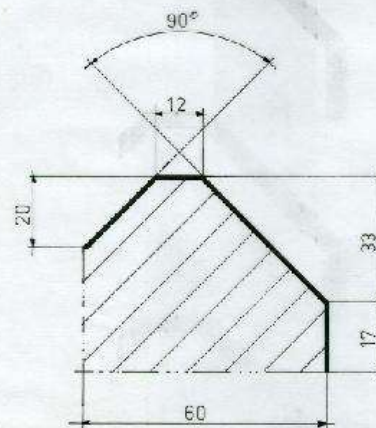
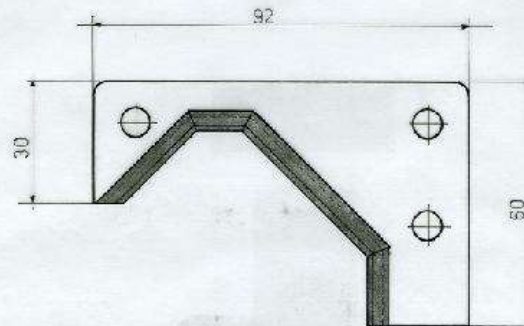
VAJ

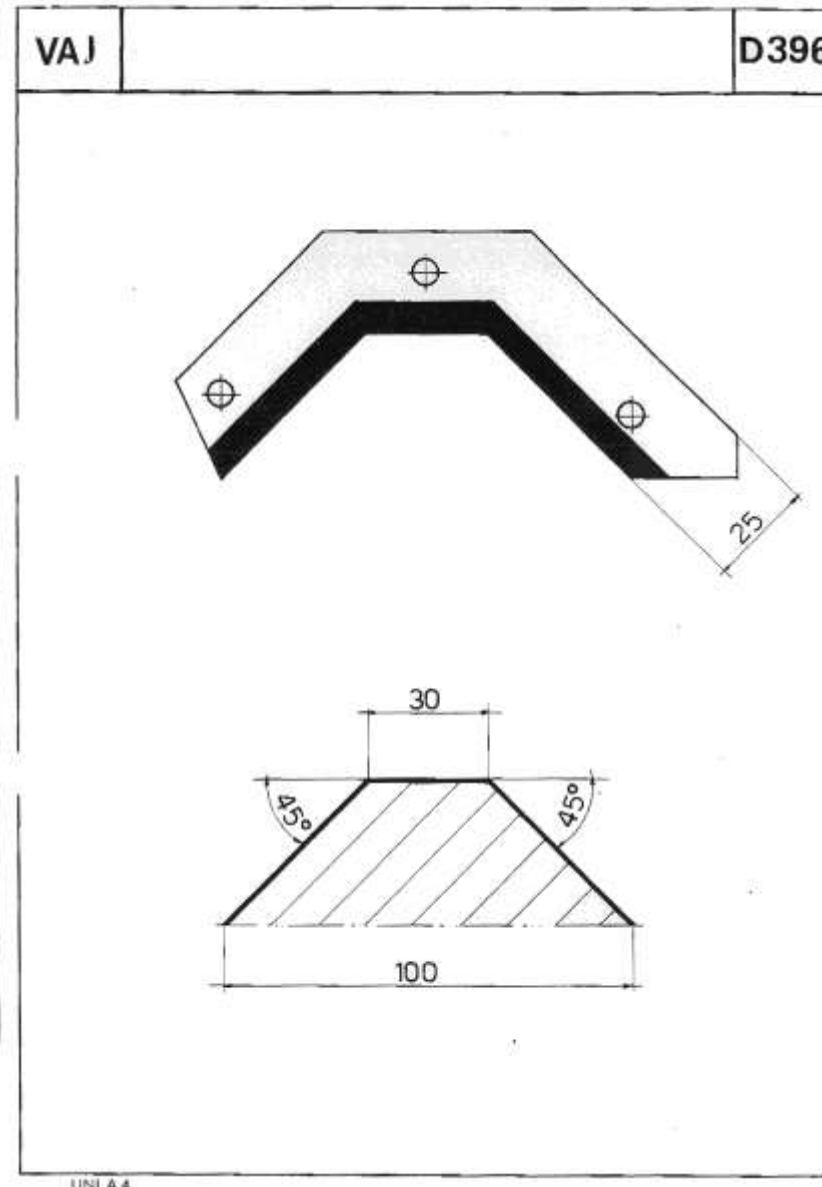
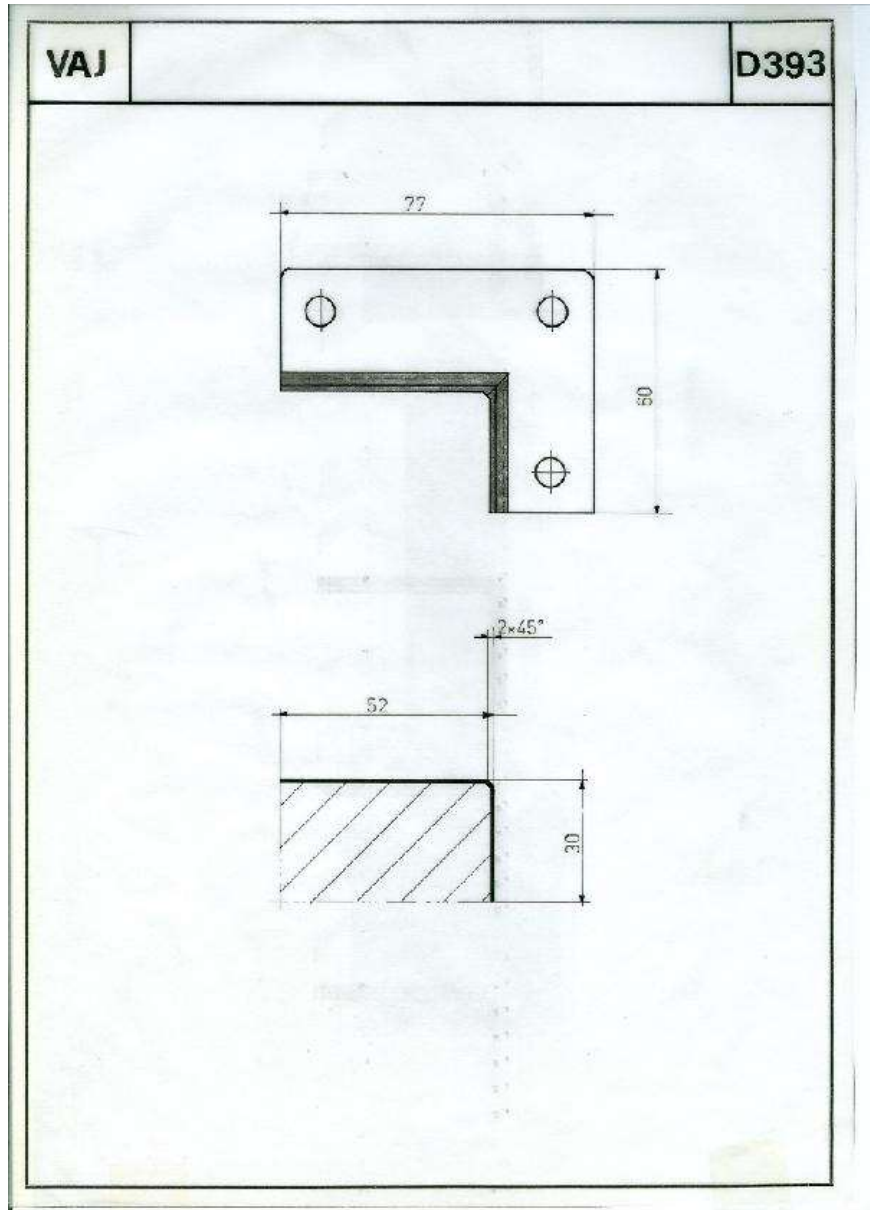
D391

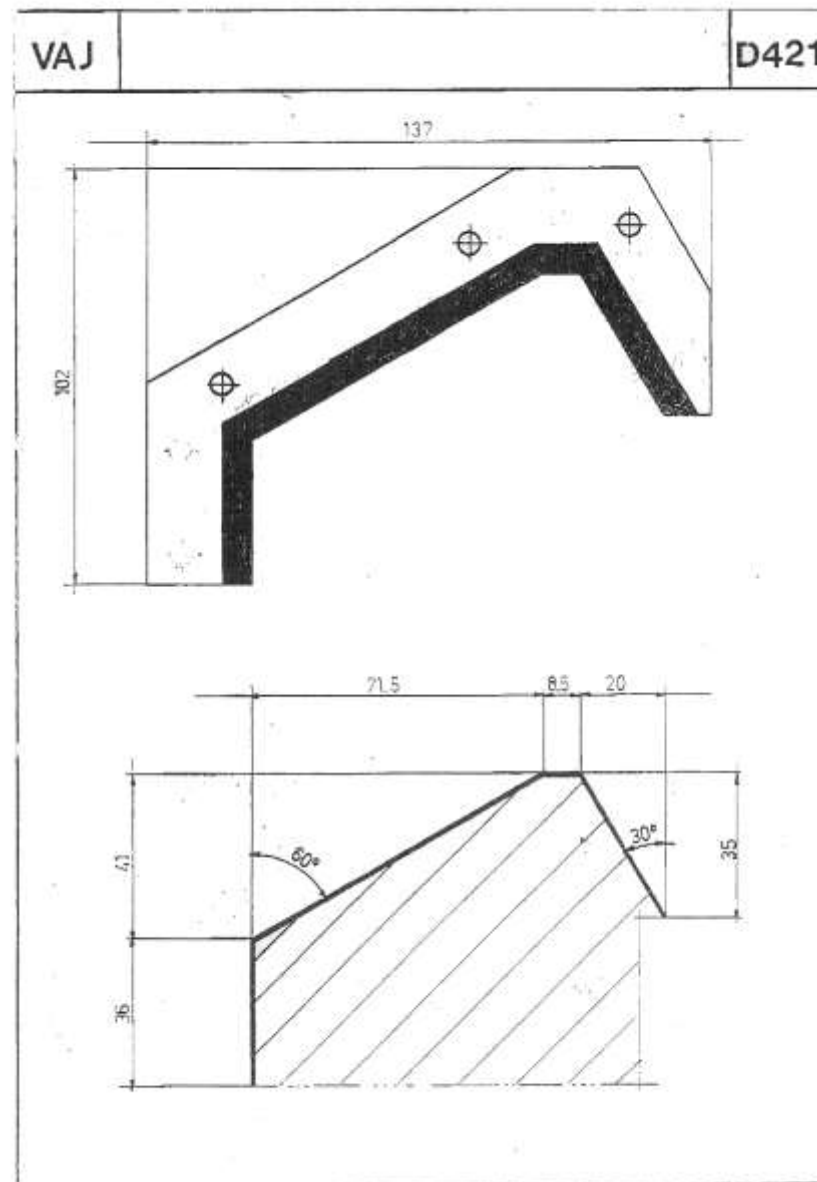
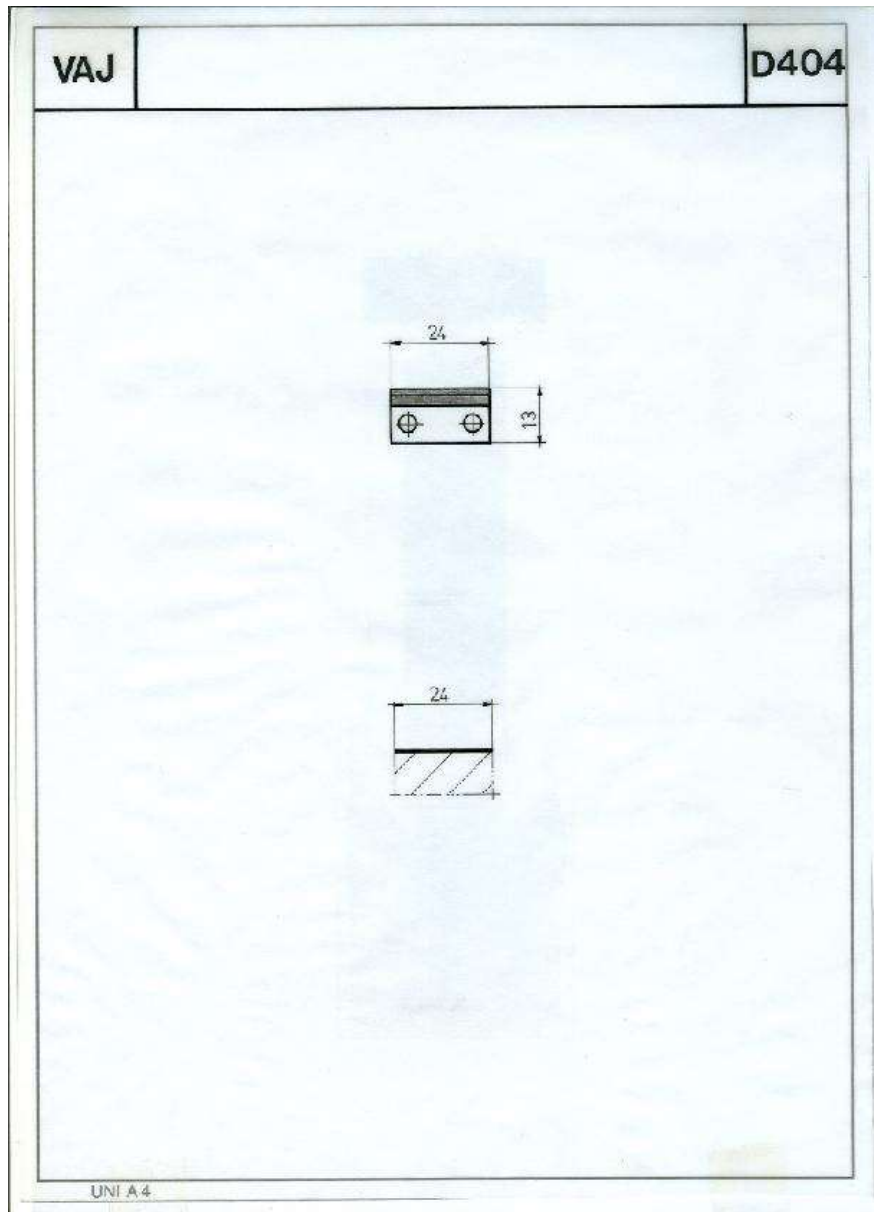


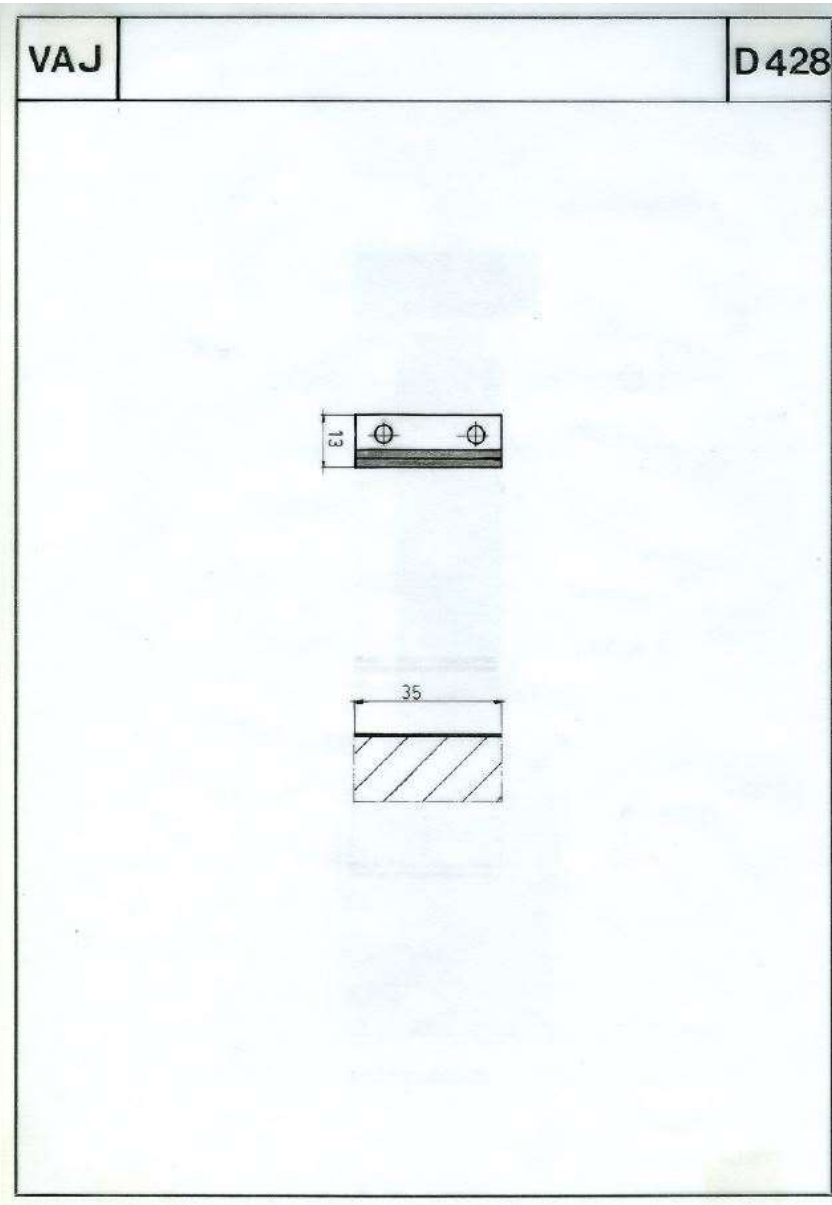
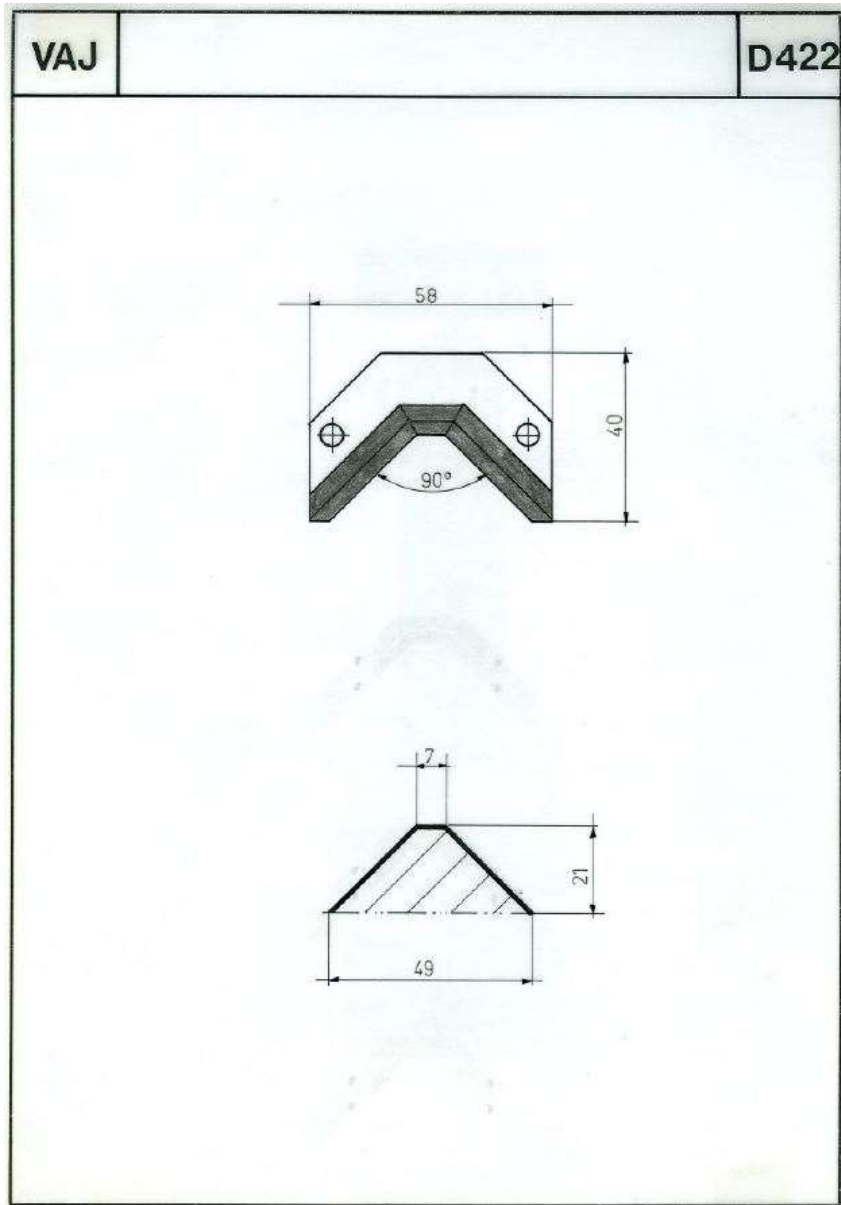
VAJ

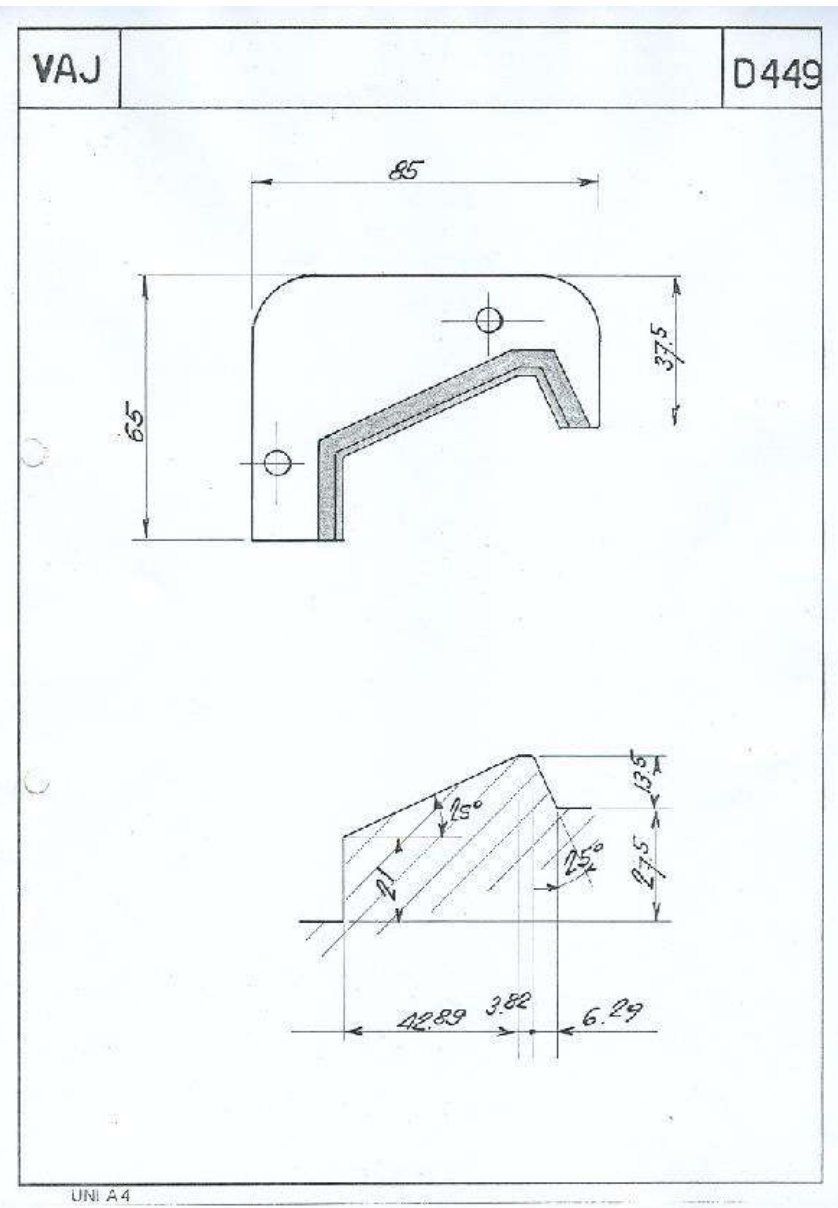
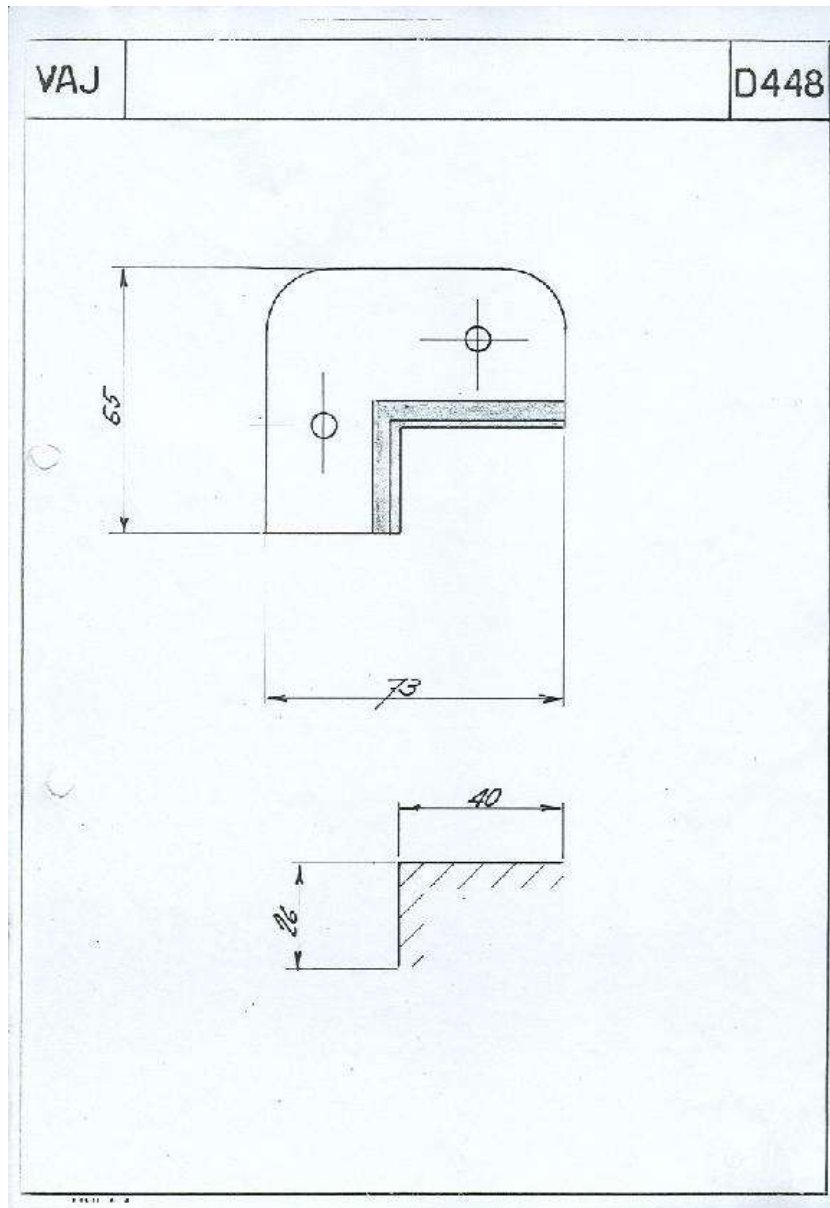
D392

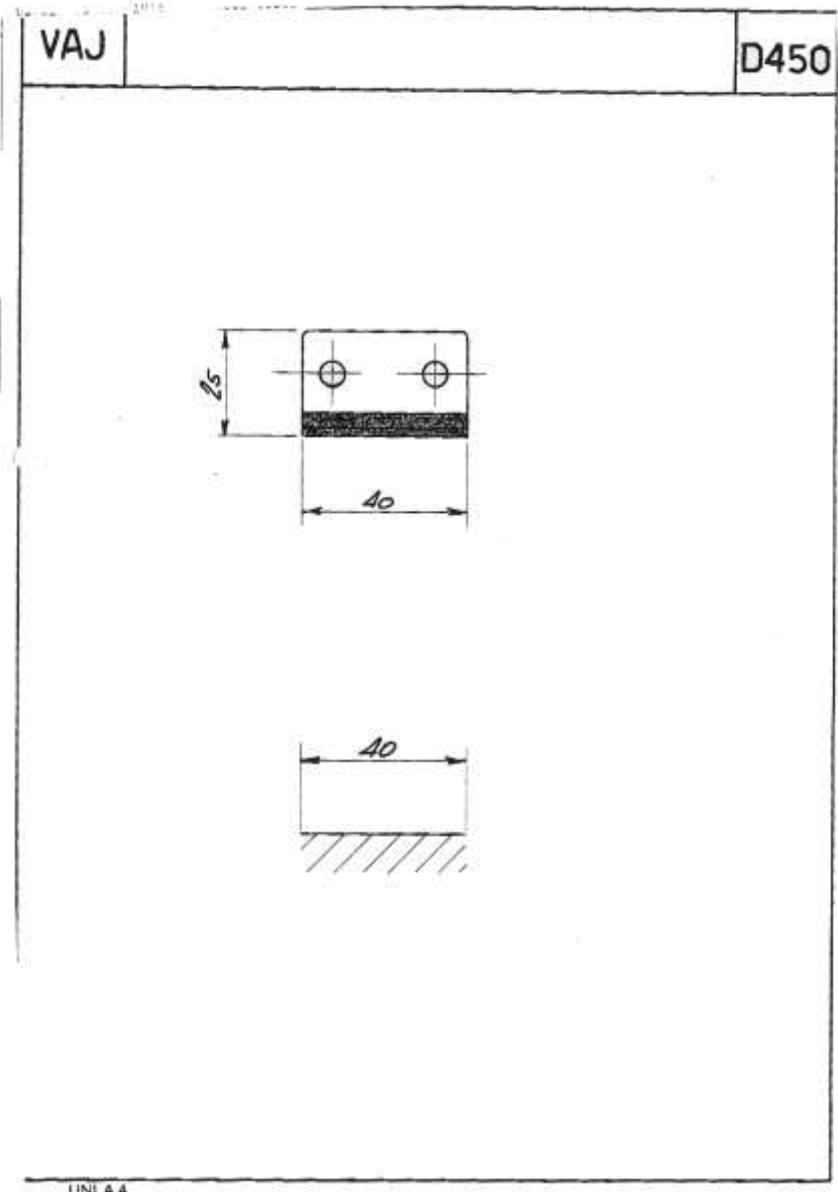




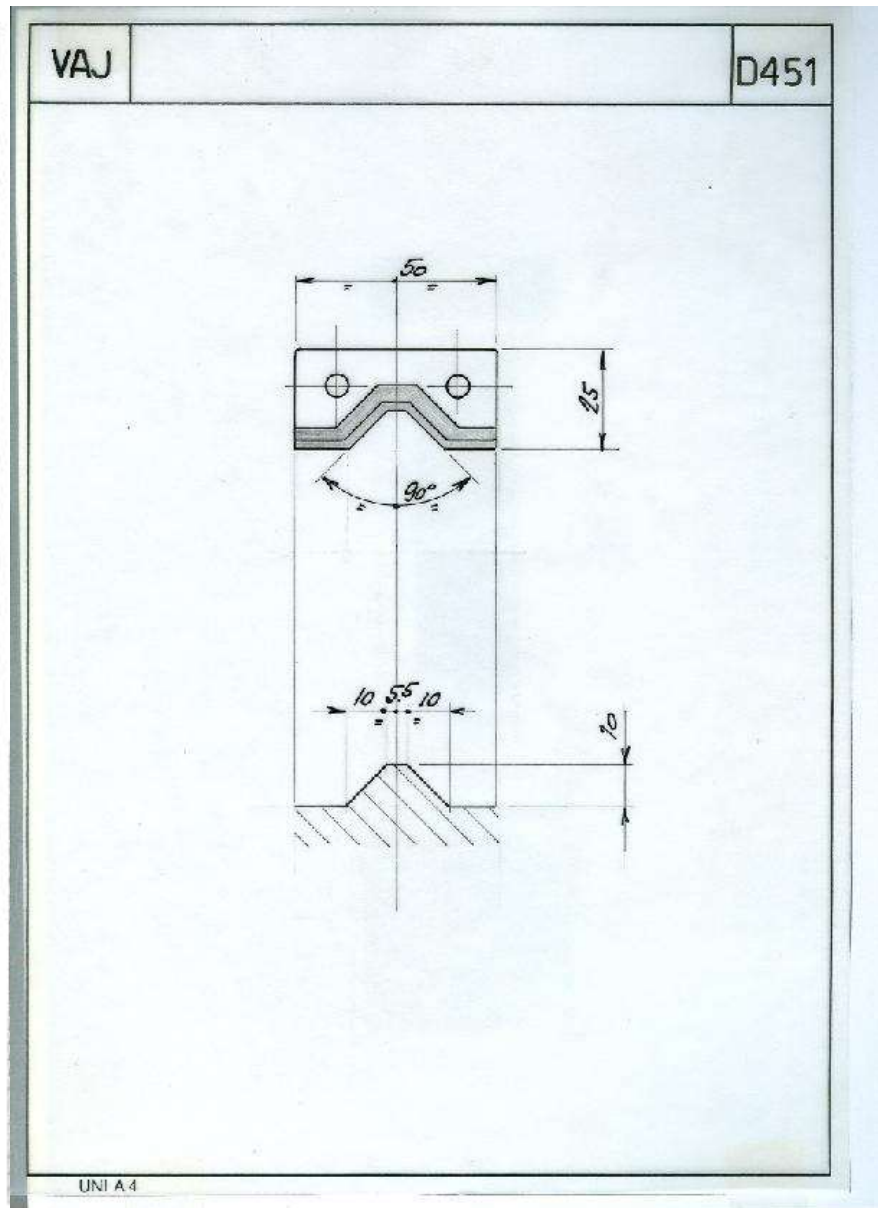




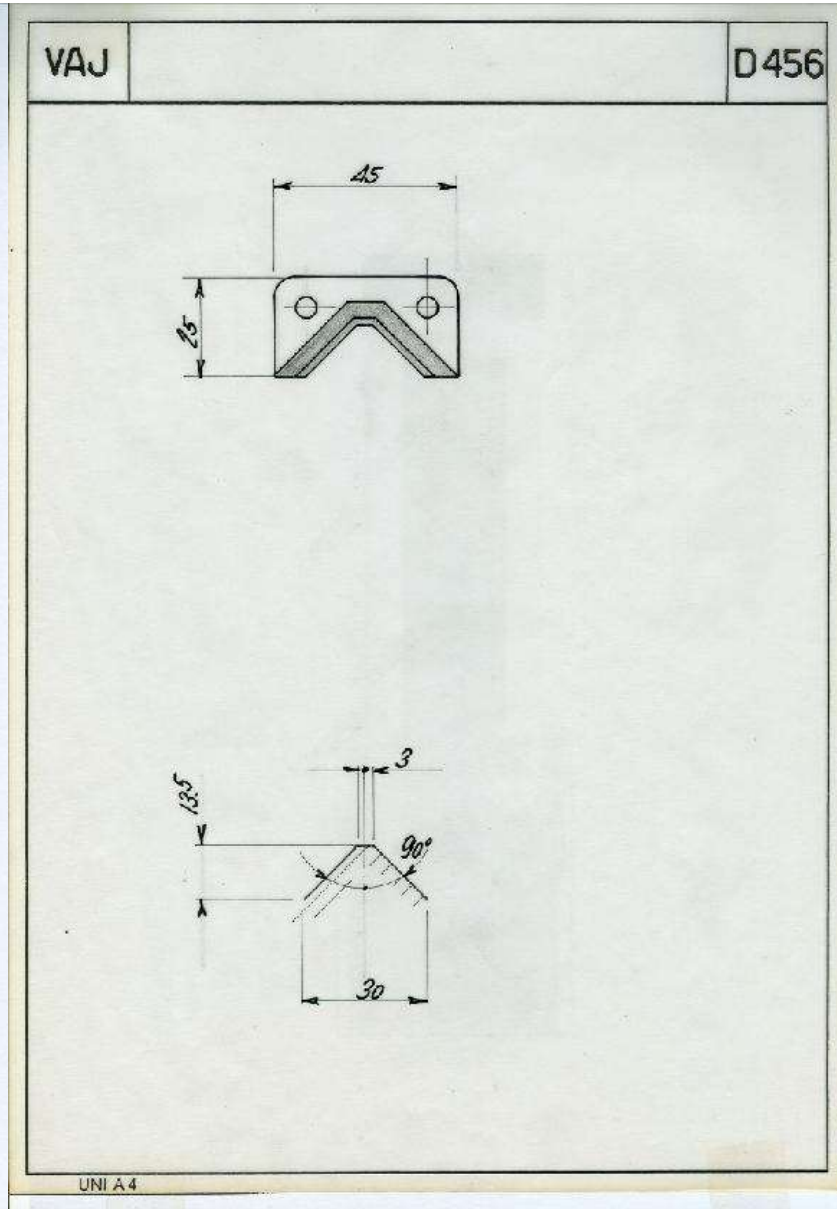
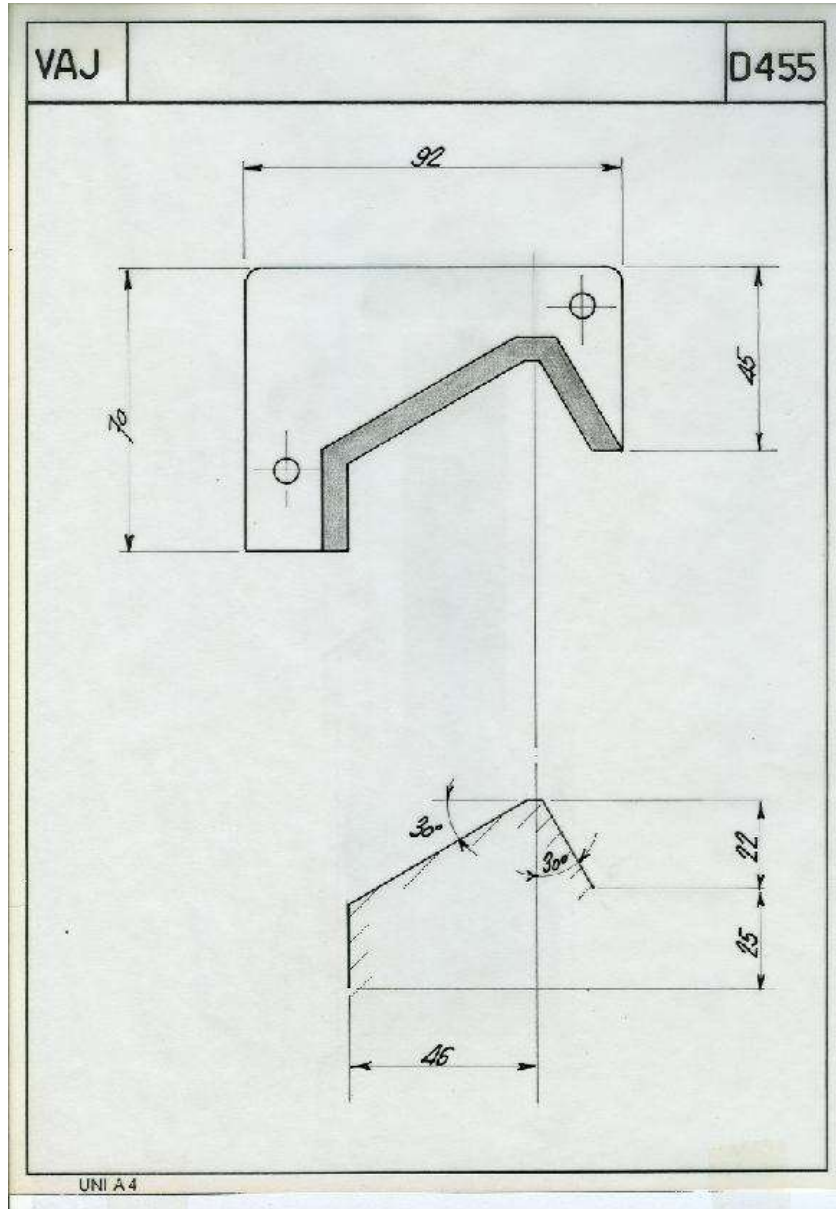




UNI A4



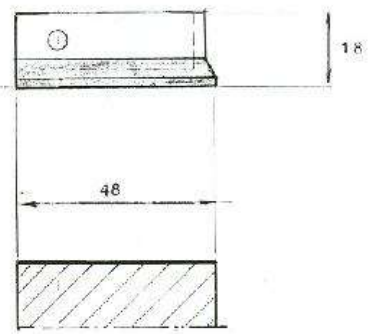
UNI A4



VAJ

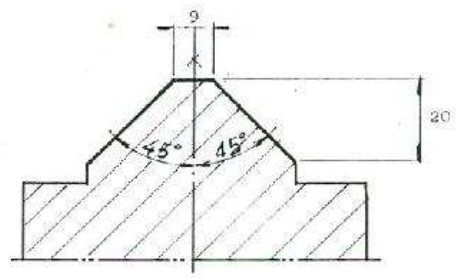
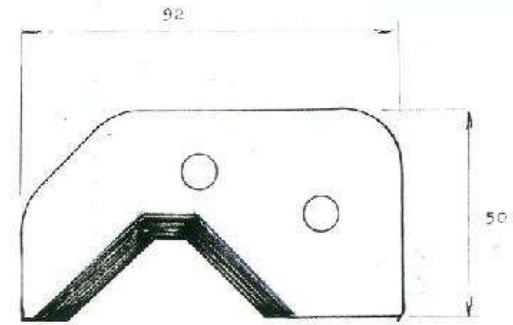
D465

Parte metallica mm 2



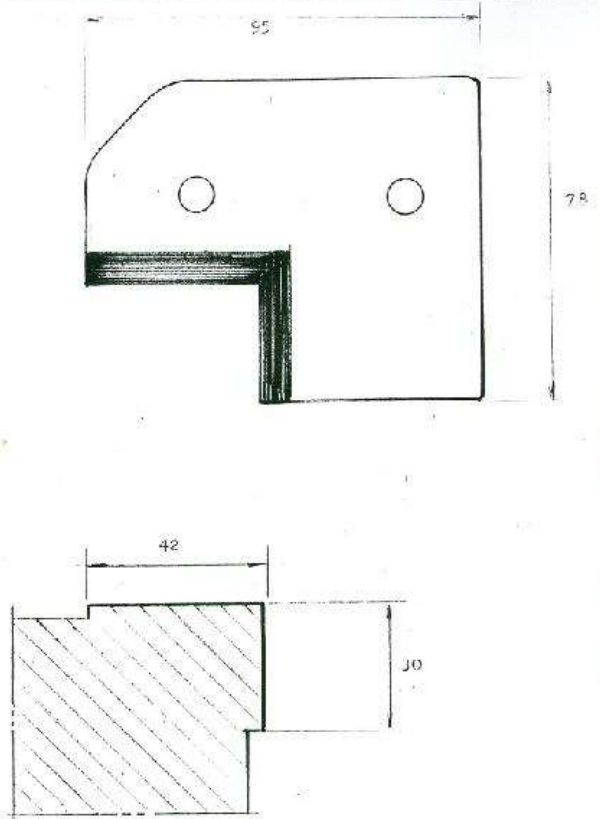
VAJ

D471



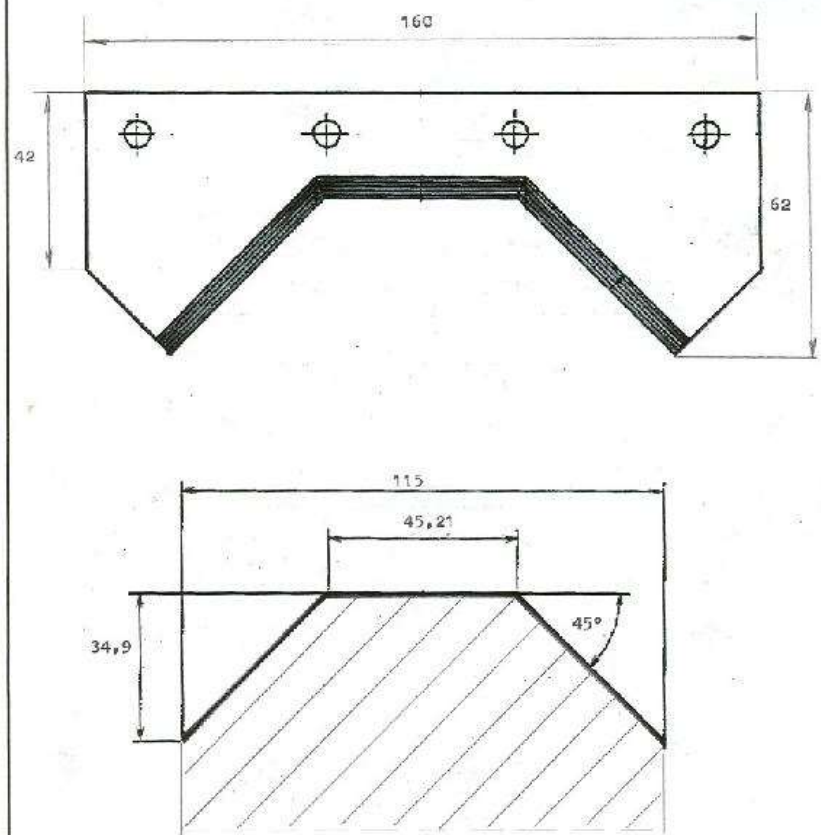
VAJ

D472



VAJ

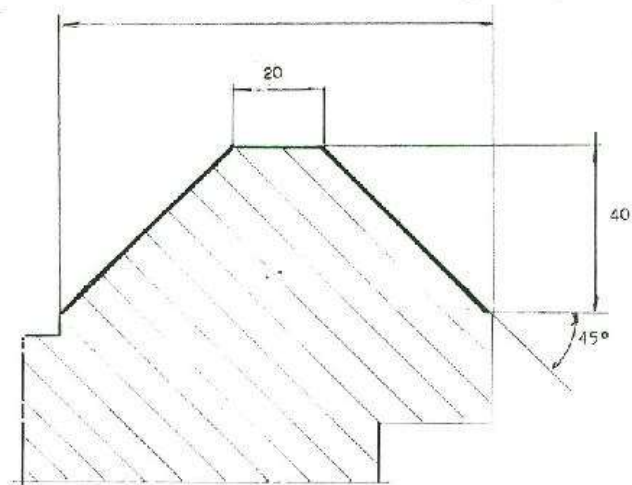
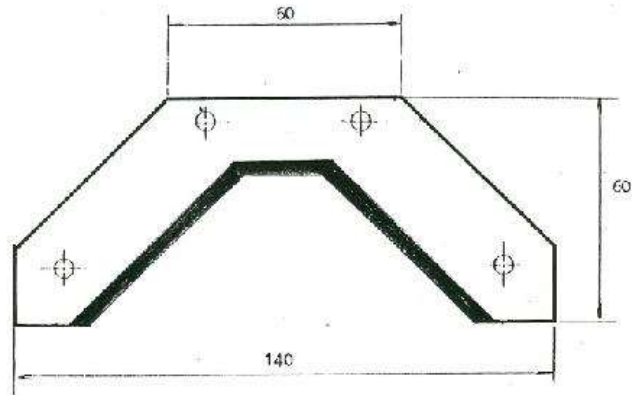
D475



VAJ

D 476

Parte metallica mm 2

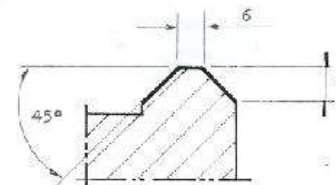
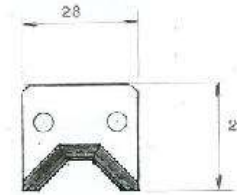


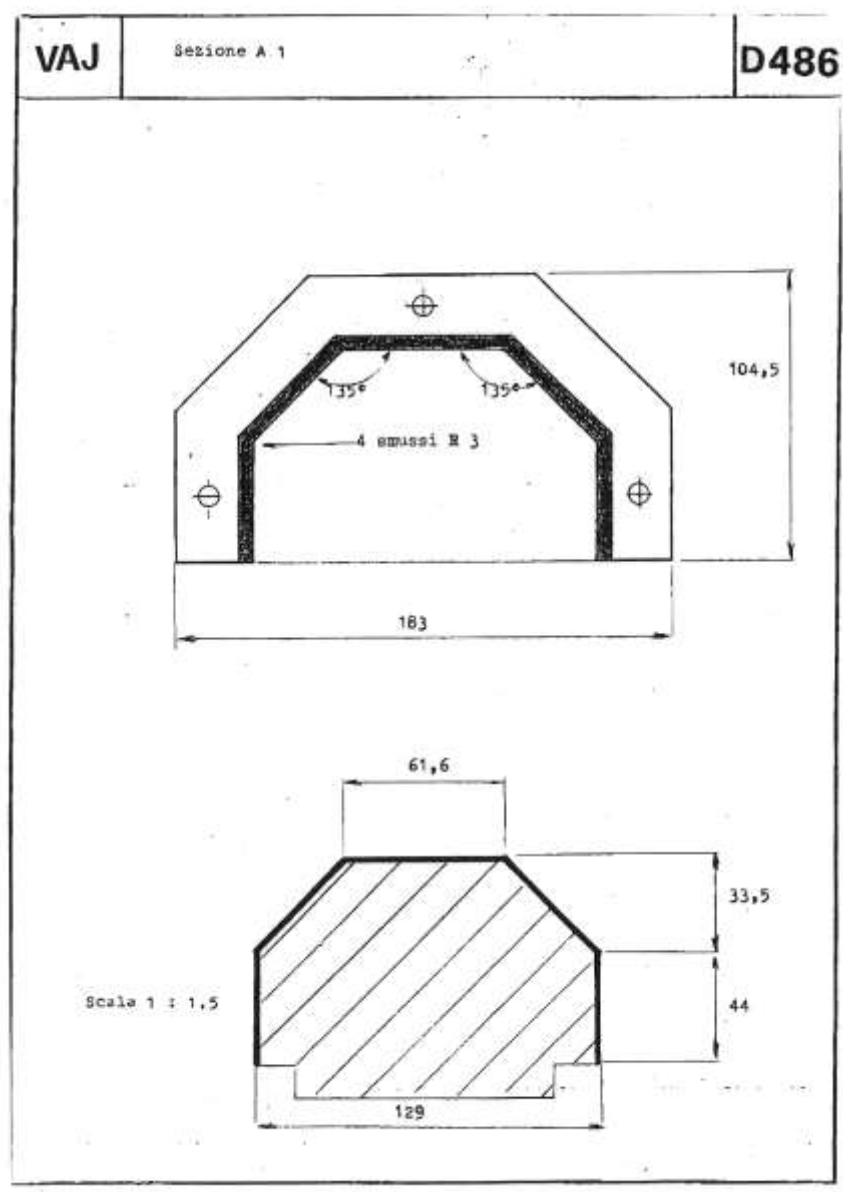
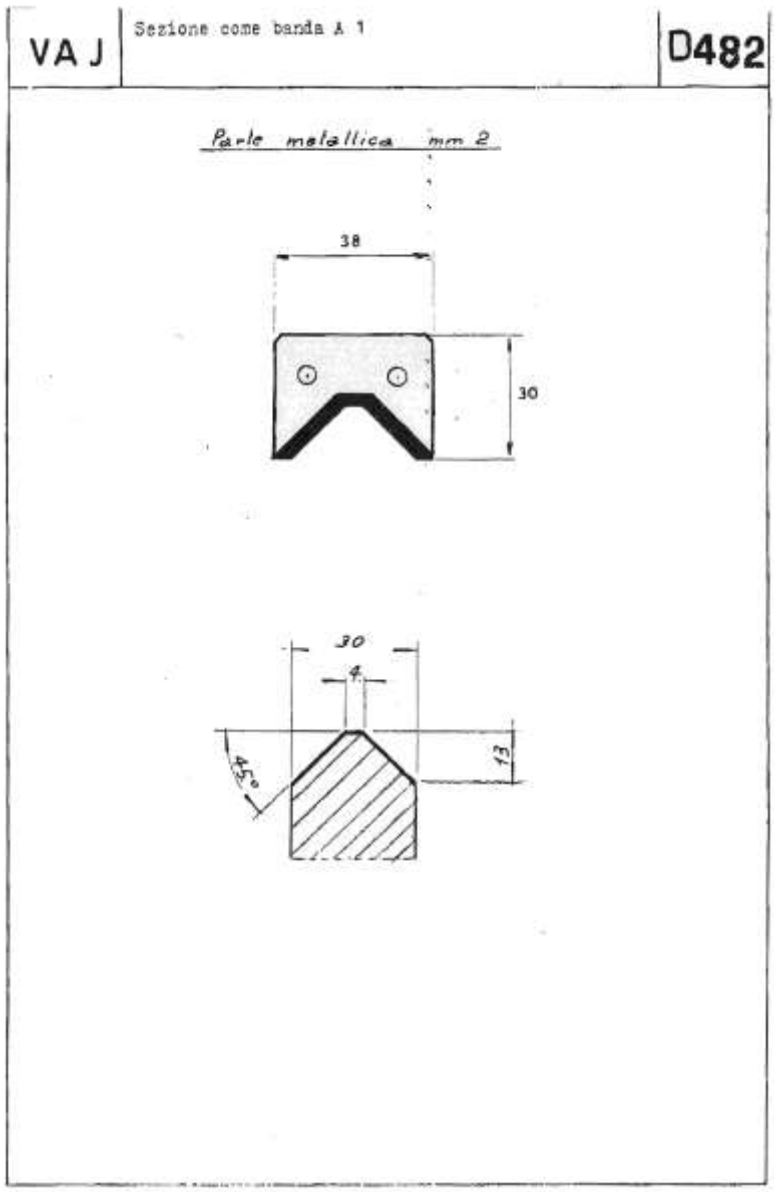
VAJ

Sezione come banda A 0

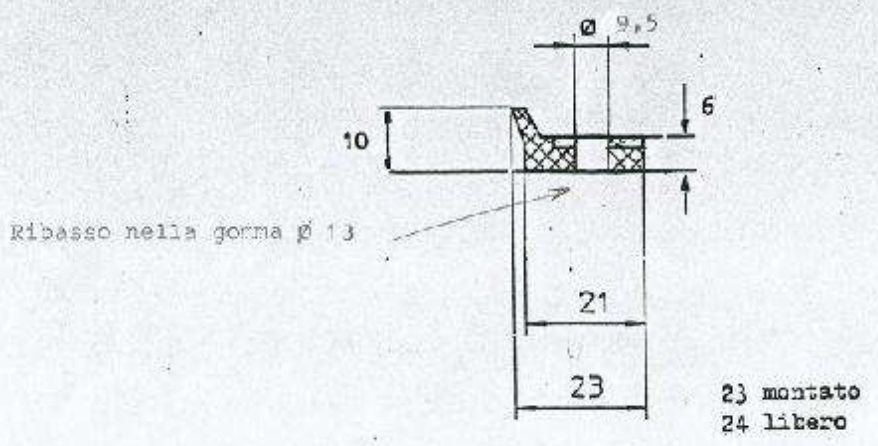
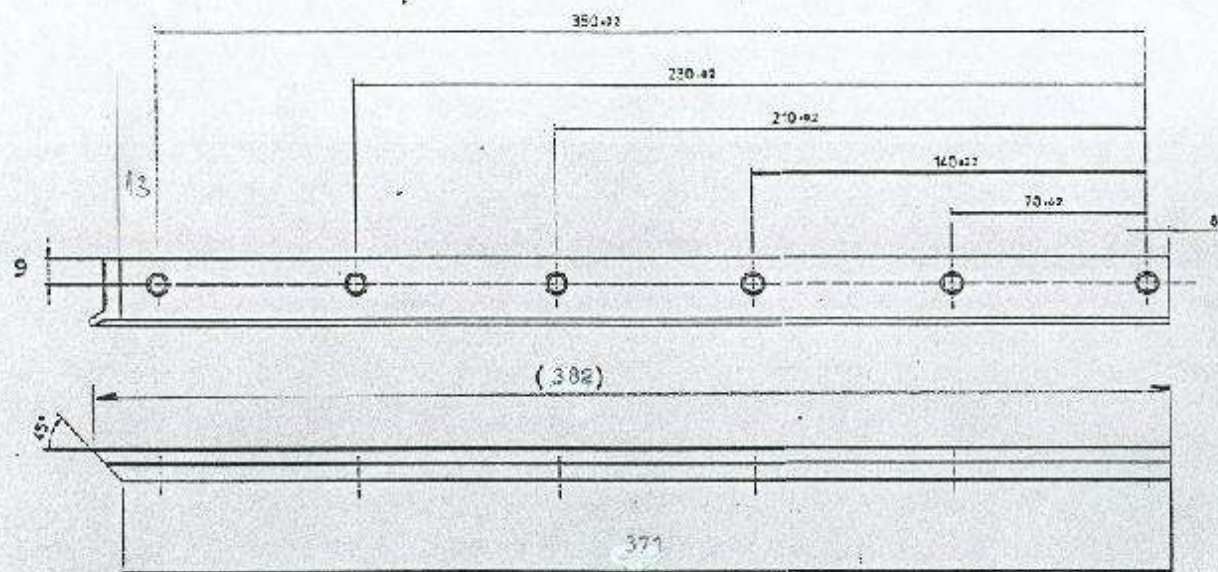
D481

Parte metallica mm 2

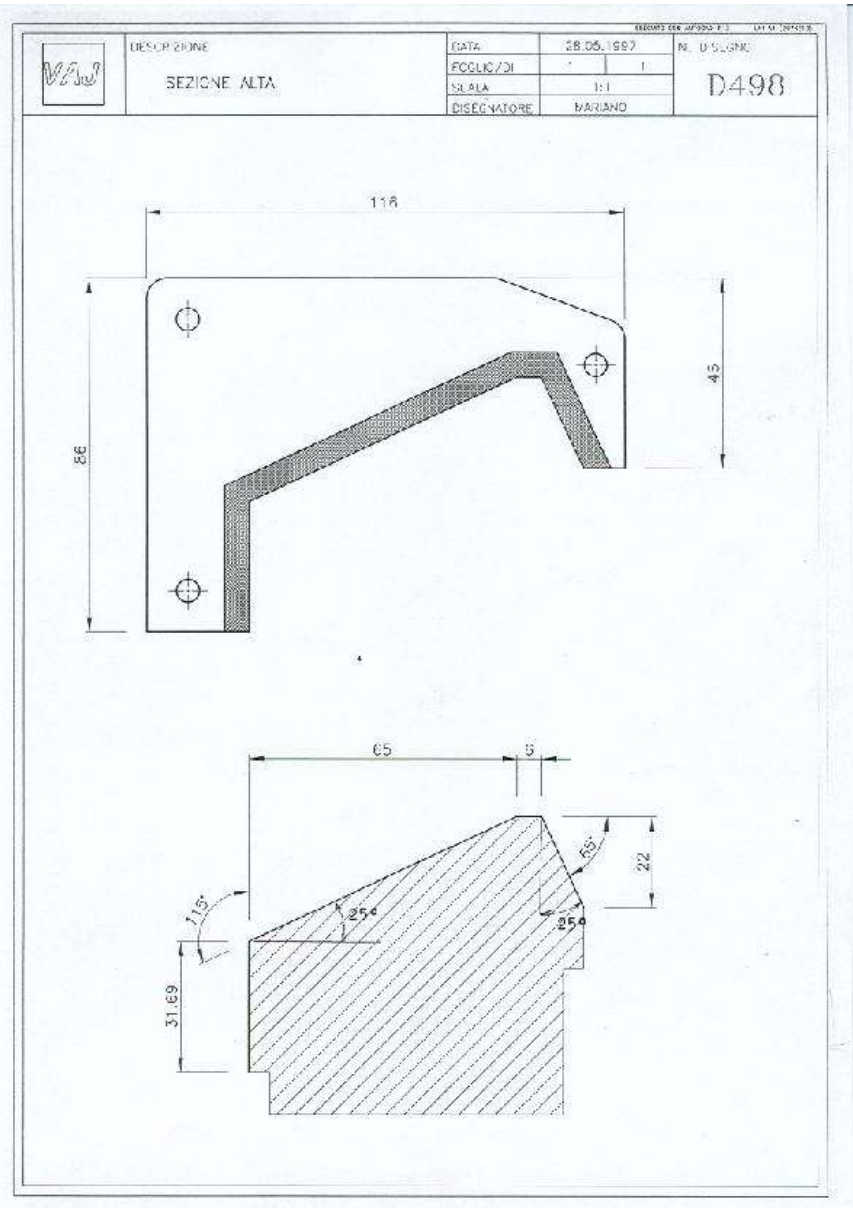
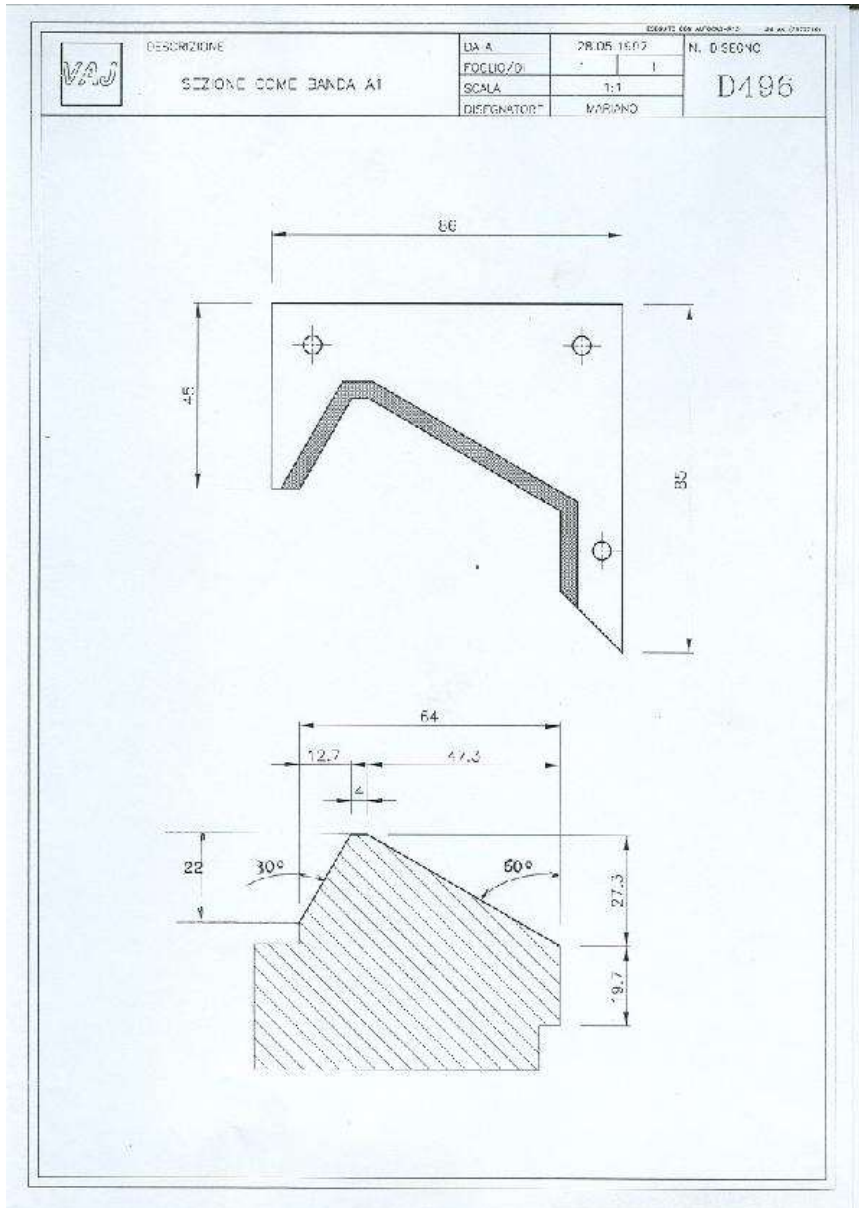




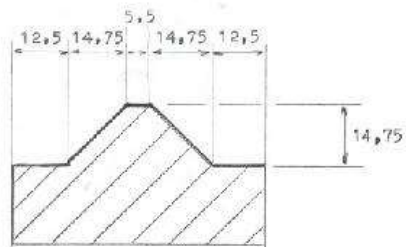
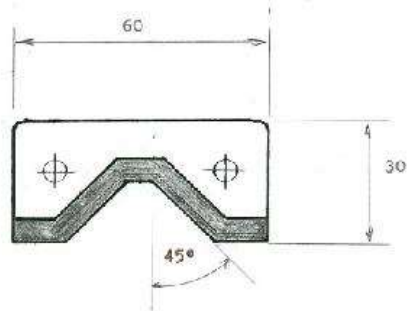
VAJ



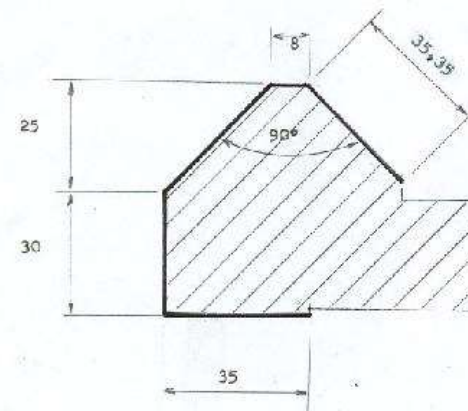
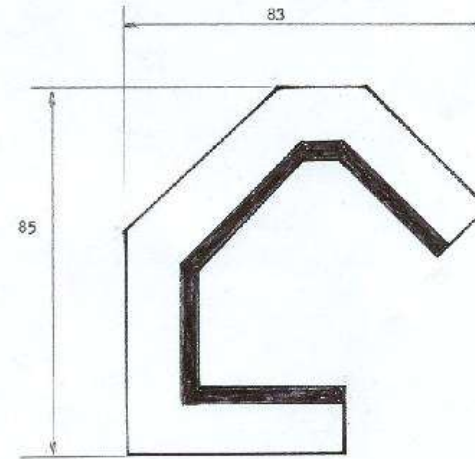
D488



VAJ D499



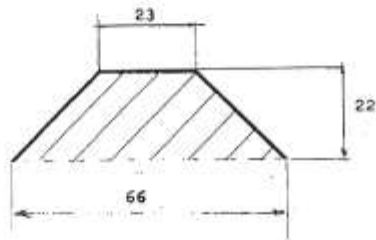
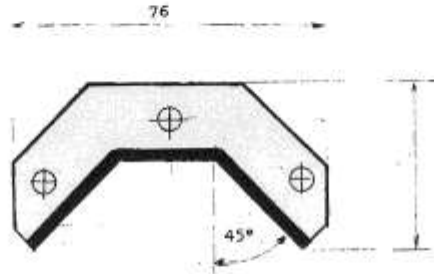
VAJ Sezione come Banda A 1 D505



VAJ

Sezione come Banda A 1

D509



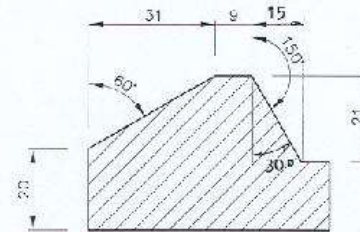
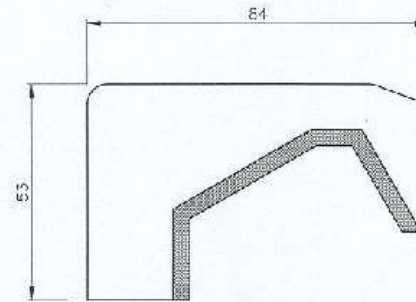
VAJ

DESCRIZIONE

SEZIONE COME BANDA A1

DATA	21.11.1997	N. DISEGNO
FOLGIO/E	1	1
SCALA	1:1	
DISEGNATORE	MARINO	

D527

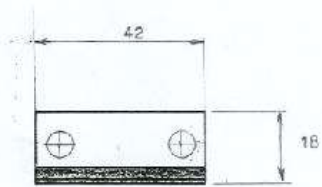


NOTA: PARTE METALLICA = 2 mm

VAJ

Sezione come Banda A 1

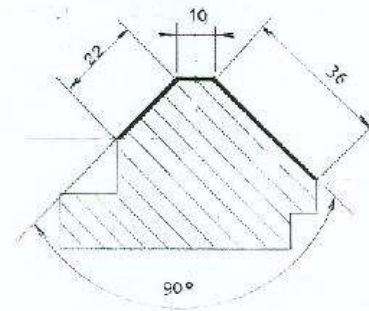
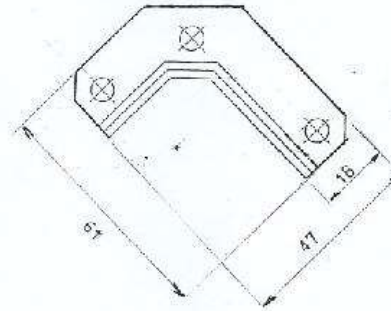
D534



VAJ

Sezione come banda A 1

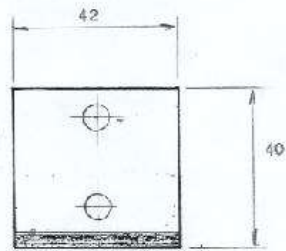
D535



VAJ

Sezione come Banda A 1

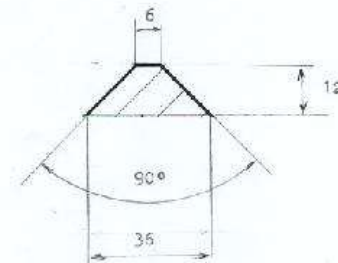
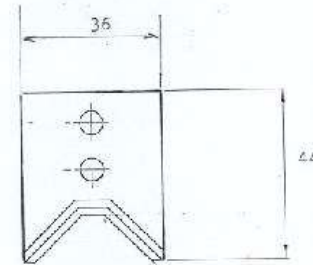
D536



VAJ

Sezione come Banda A 1

D537

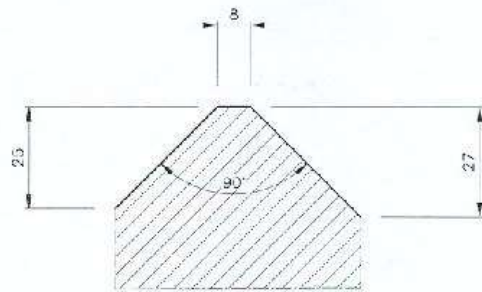
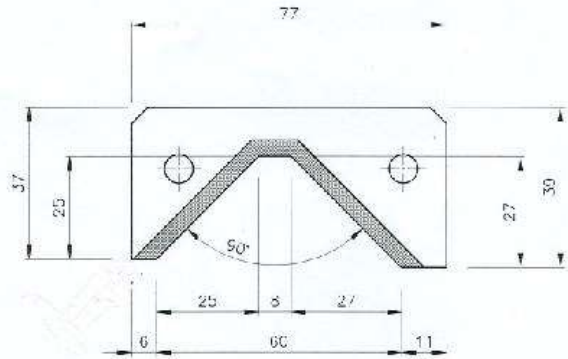


VAJ

DESCRIZIONE
SEZIONE COME BANDA A1

DATA:	11.05.1998
FOLIO/D:	1/1
SCALA:	1:1
DISEGNATORE:	Marieno M.

N. DISEGNO
D541



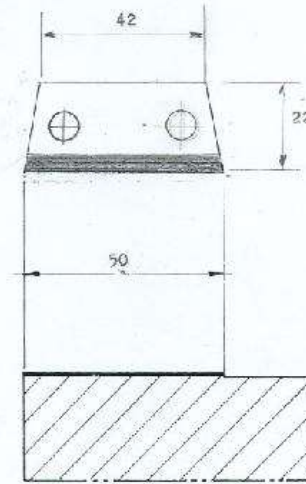
NOTA: PARTE METALLICA = 2 mm

VAJ

Sezione come Banda A 1

D542

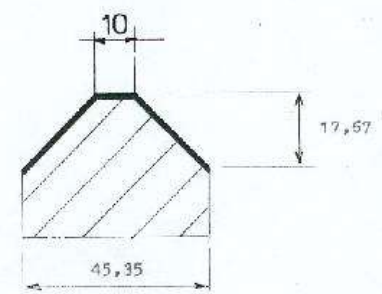
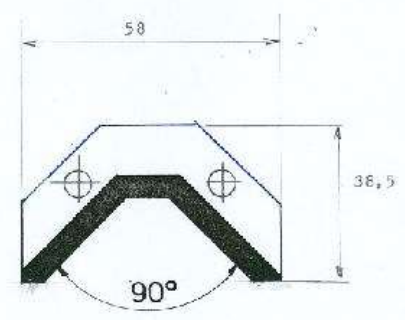
Parte metallica mm 2



VAJ

Sezione alta

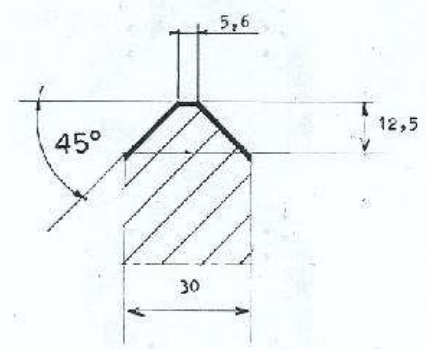
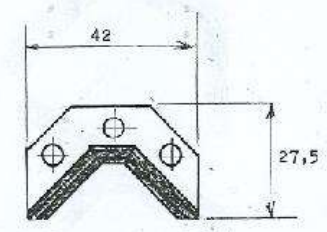
D543



VAJ

Sezione come Banda A 1

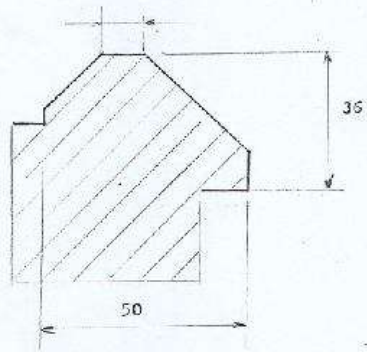
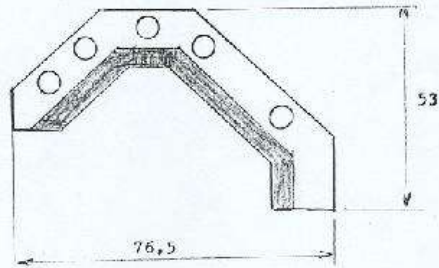
D549



VAJ

Sezione come Banda A 1
Non in scala

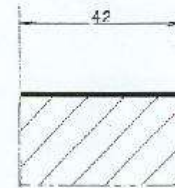
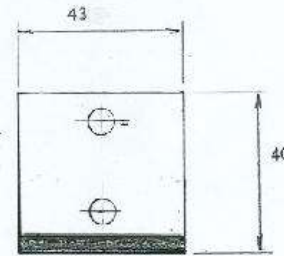
D552



VAJ

Sezione come Banda A 1

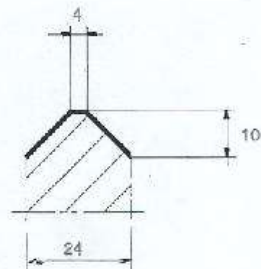
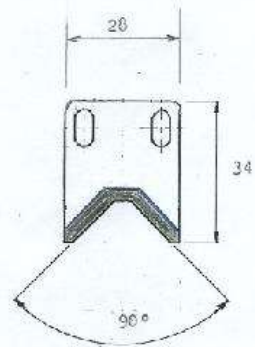
D555



VAJ

Sezione coem Banda A 1

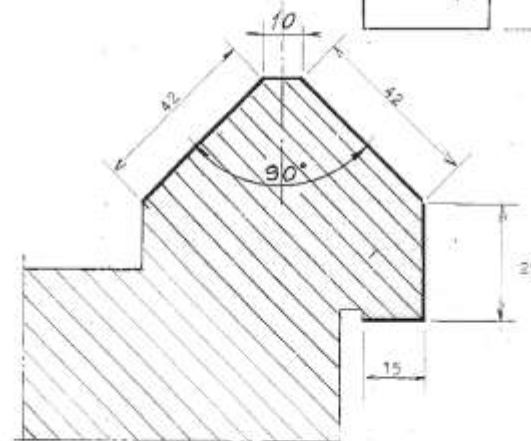
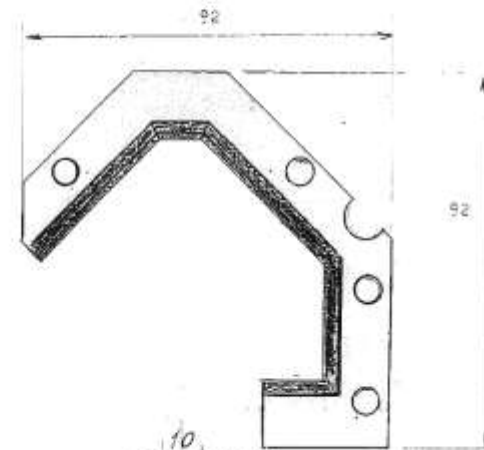
D556

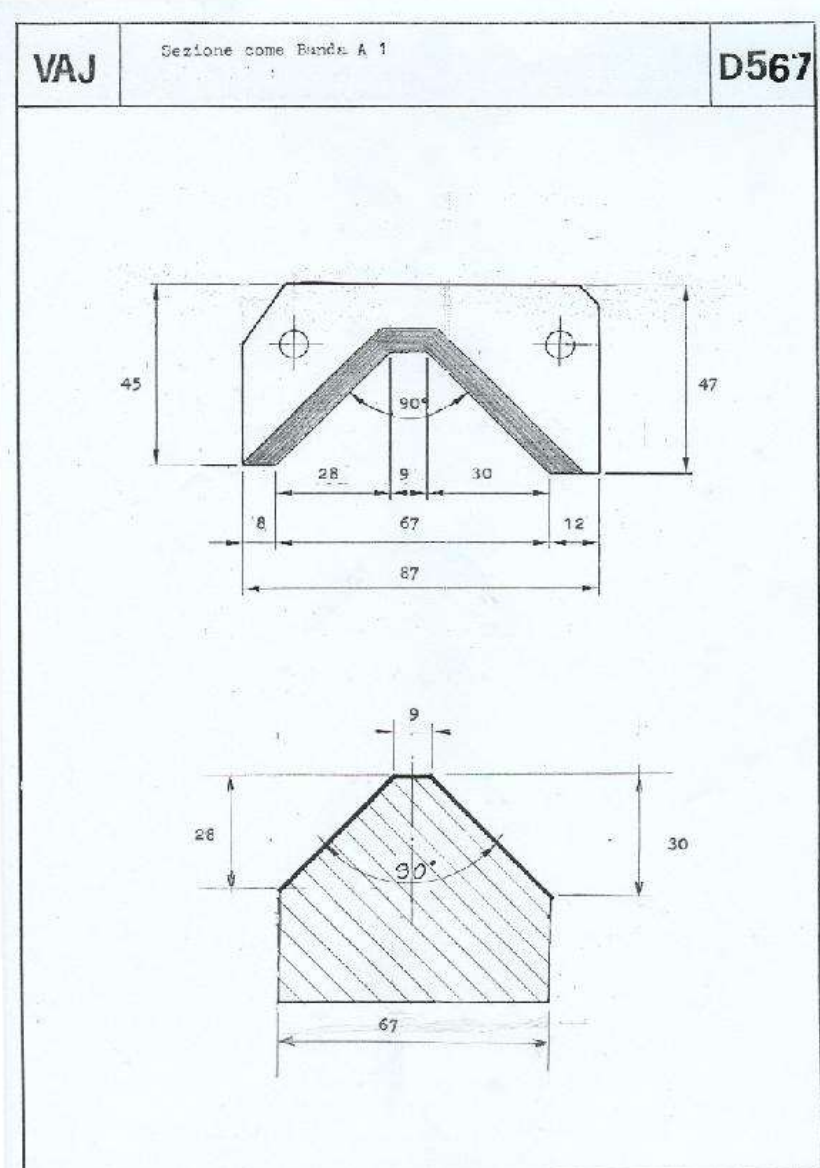
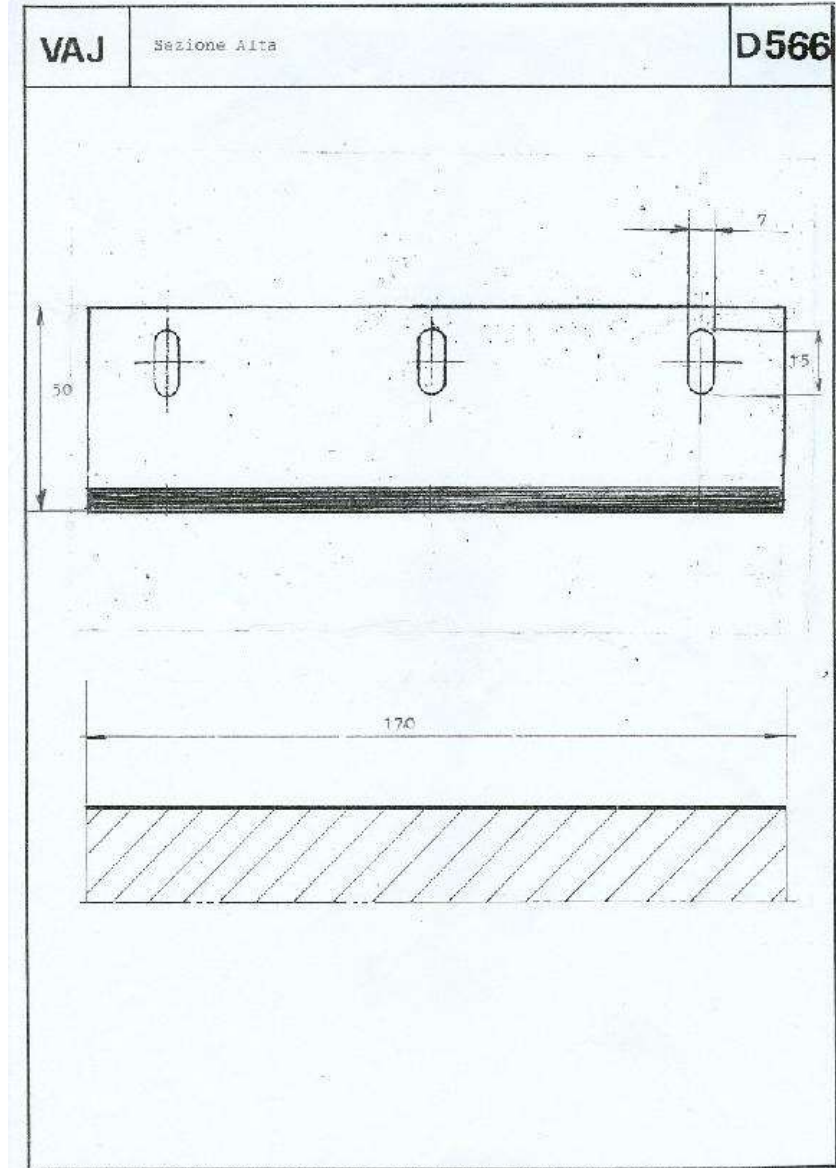


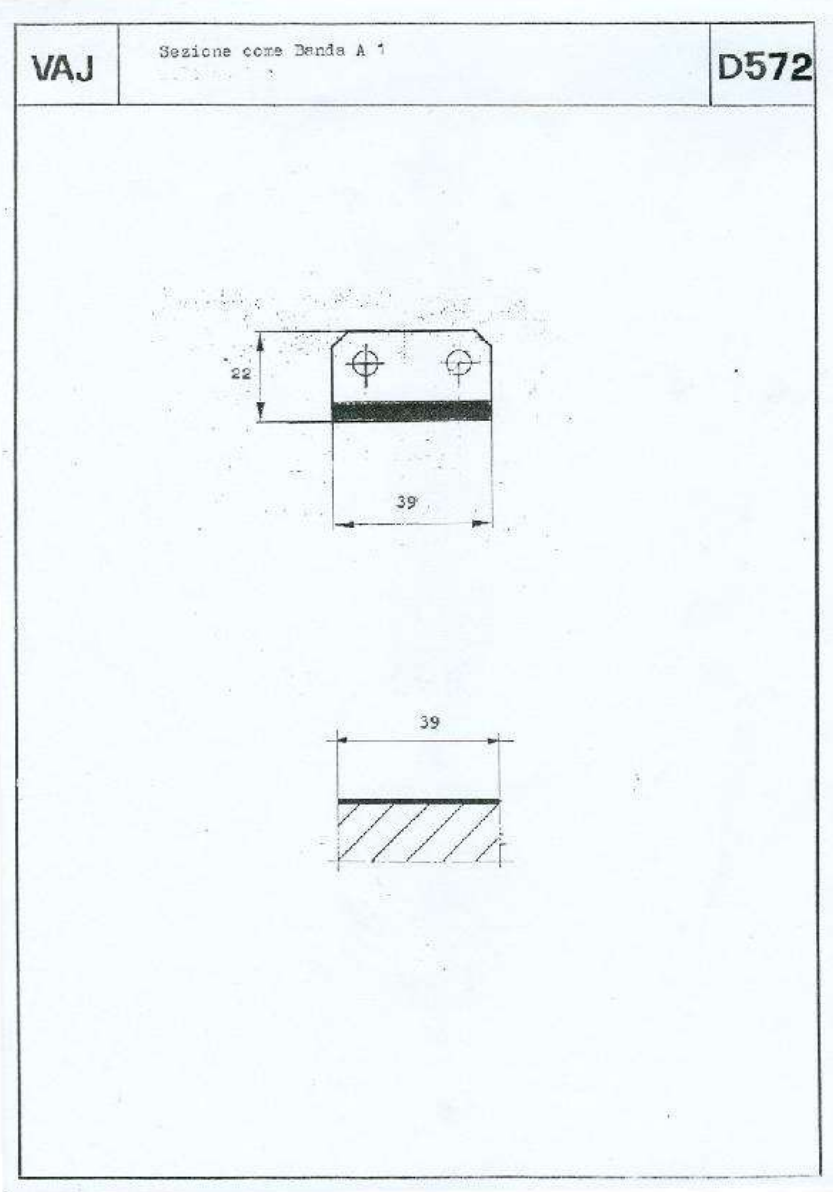
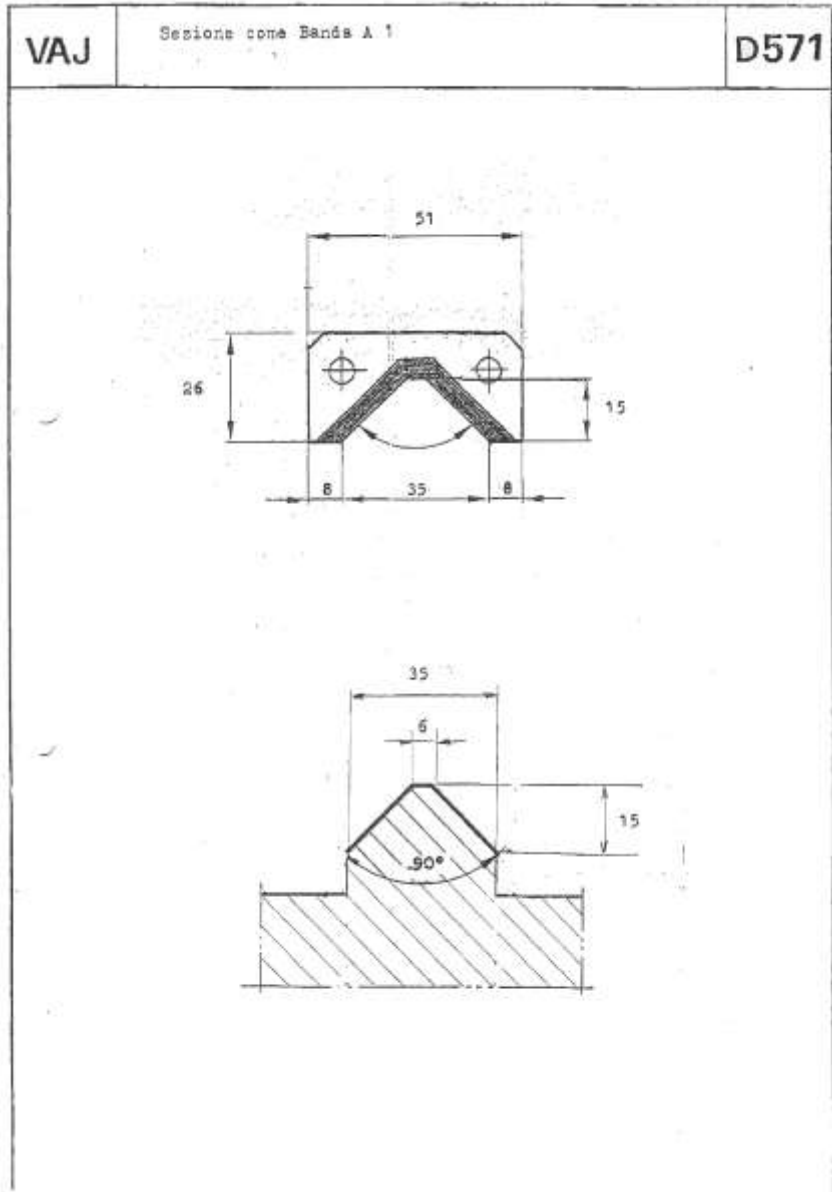
VAJ

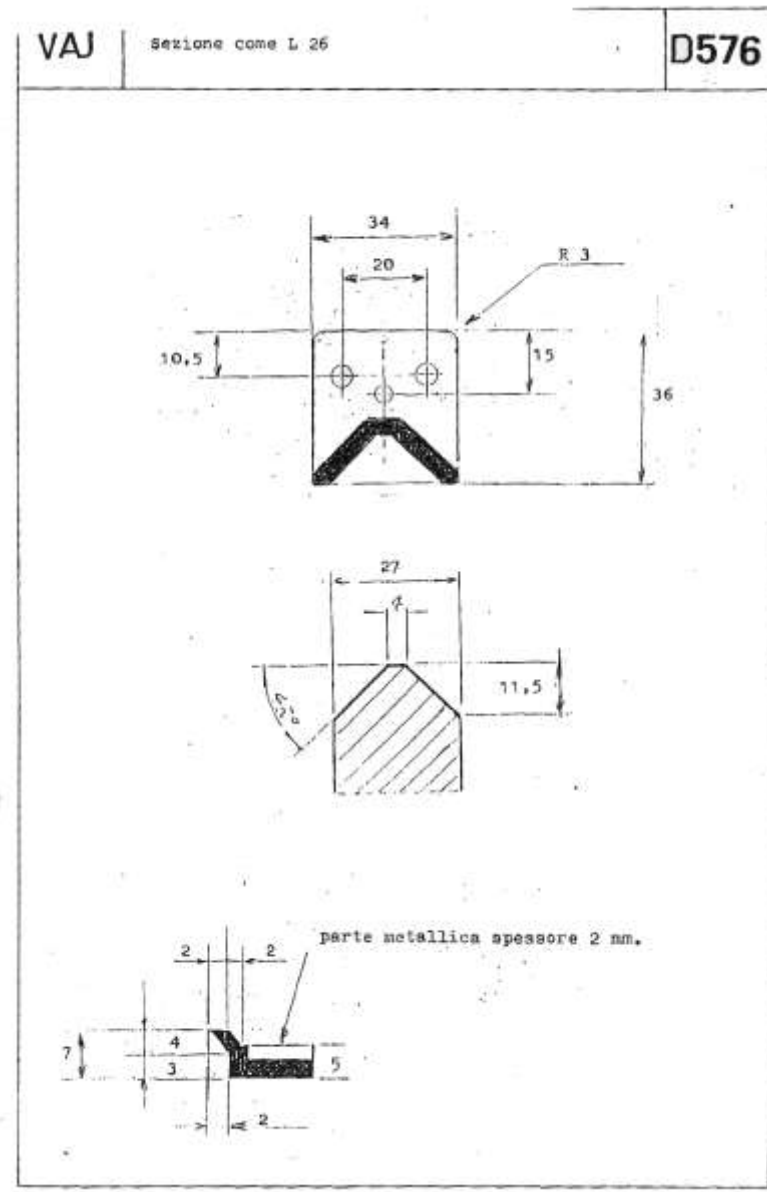
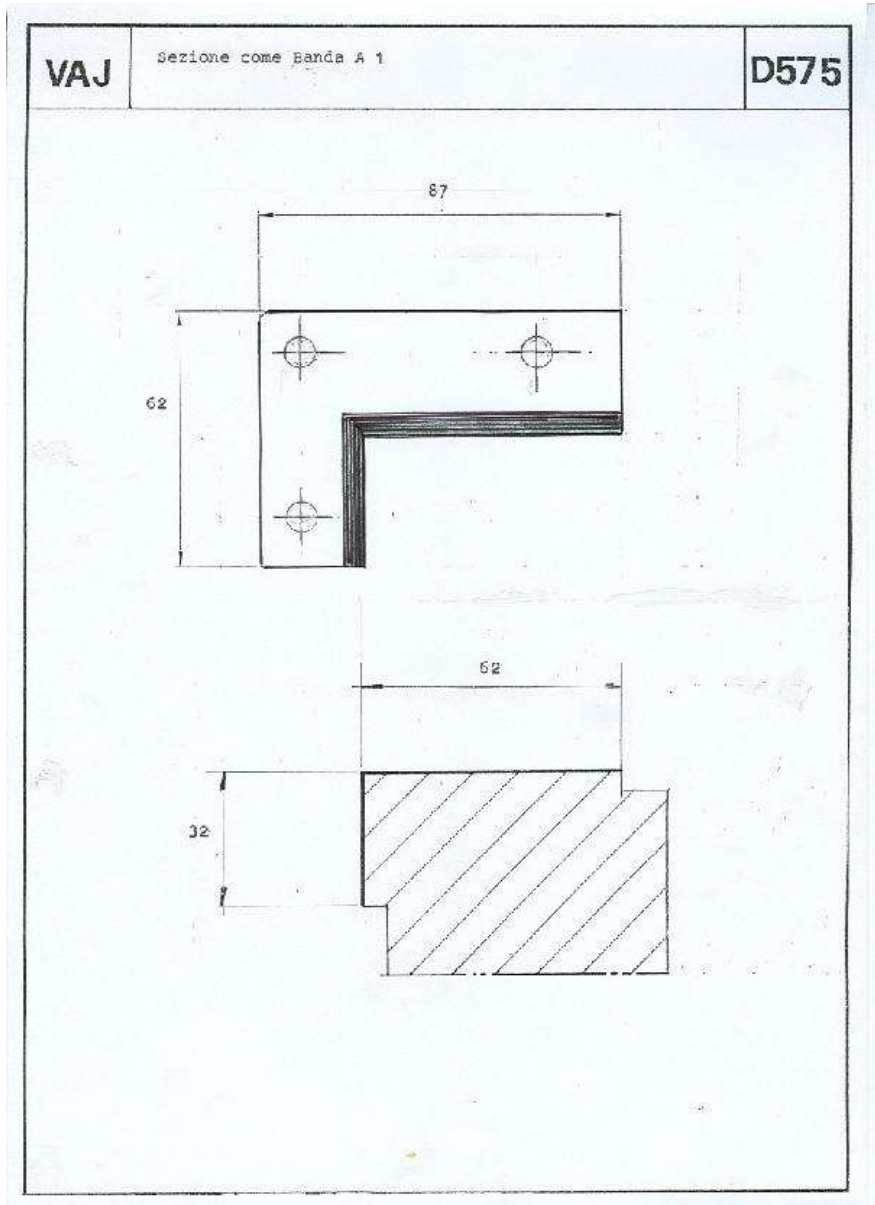
D559

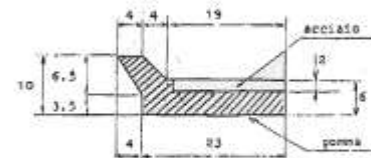
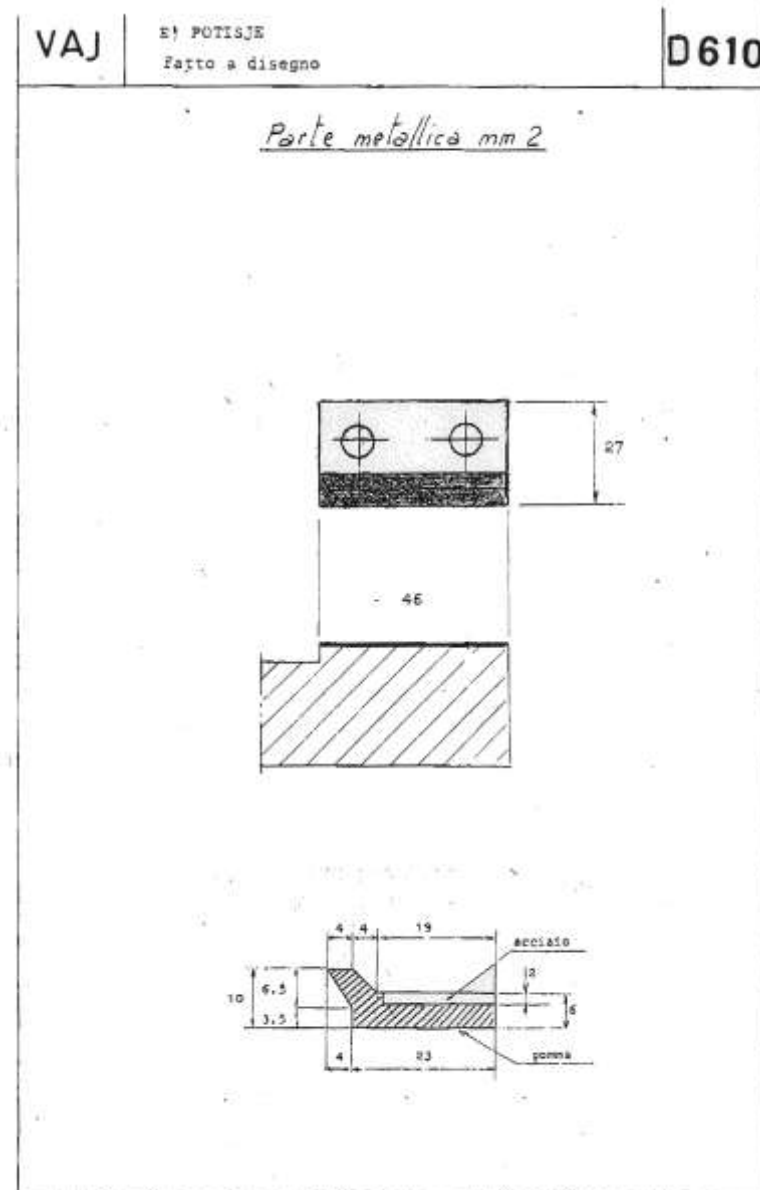
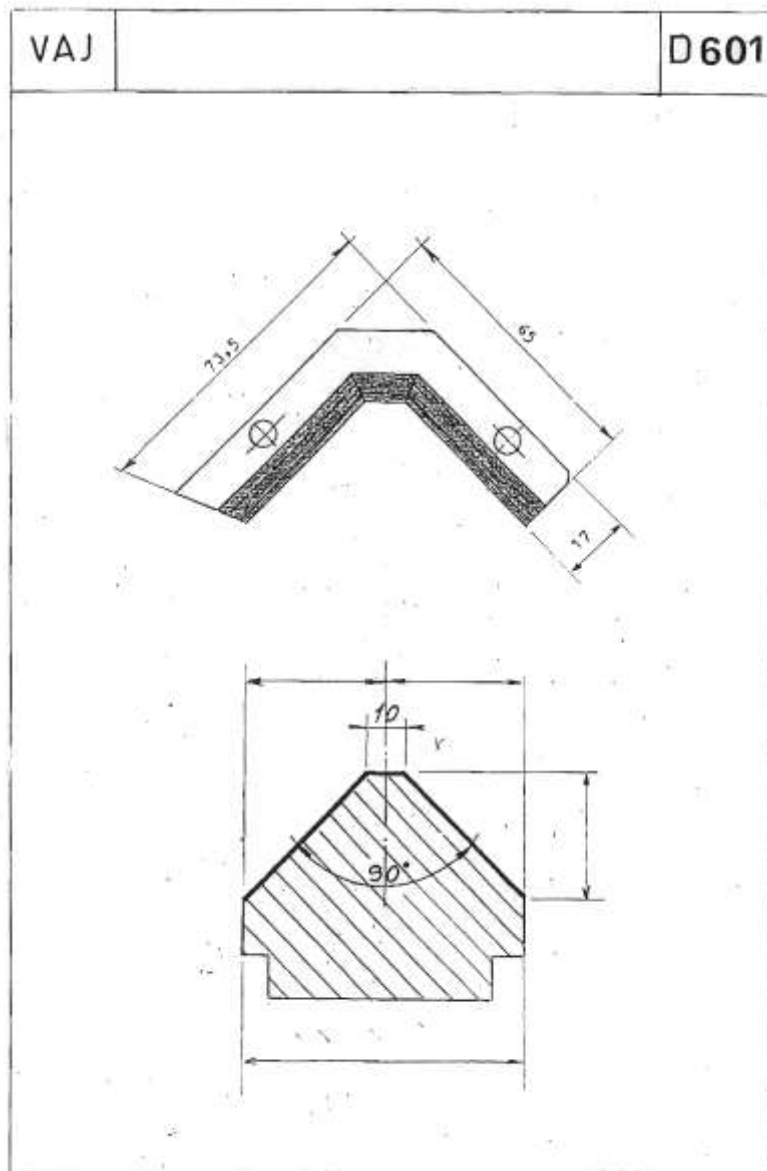
Parte metallica mm 2







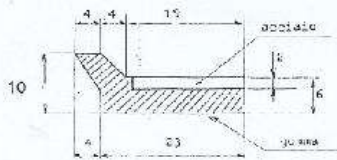
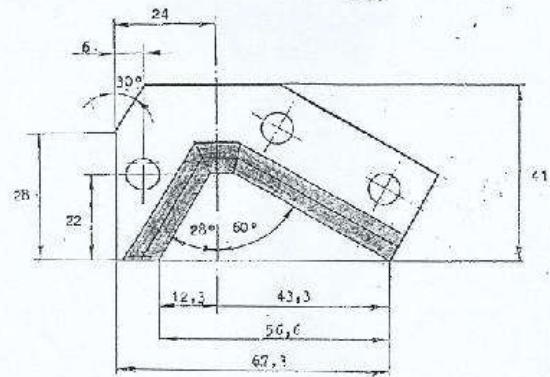




VAJ

D611

Parte metallica mm 2



VAJ

Sezione Alca

D614

